

Рекомендации по расчёту светопрозрачных конструкций на прочность.





# Содержание

---

- 8 Методика расчета светопрозрачных конструкций на прочность.
- 8.1 Расчет светопрозрачных конструкций на сопротивление ветровой нагрузке.
  - 8.1.1 Основные положения расчета светопрозрачных конструкций на сопротивление ветровой нагрузке.
  - 8.1.2 Порядок расчета светопрозрачных конструкций на сопротивление ветровой нагрузке.
  - 8.1.3 Классификация изделий по сопротивлению ветровой нагрузке согласно ГОСТ 30674-99 “Блоки оконные из поливинилхлоридных профилей. Технические условия”.
  - 8.1.4 Примеры расчета светопрозрачных конструкций на сопротивление ветровой нагрузке.
  - 8.2 Расчет горизонтальных элементов светопрозрачных конструкций (импостов и пр.) на сопротивление весу остекления.
    - 8.2.1 Основные положения расчета горизонтальных элементов светопрозрачных конструкций (импостов) на сопротивление весу остекления.
    - 8.2.2 Порядок расчета горизонтальных элементов светопрозрачных конструкций (импостов) на сопротивление весу остекления.
    - 8.2.3 Примеры расчета необходимого момента инерции горизонтальных импостов в зависимости от размеров и толщины остекления.
    - 8.3.1 Определение допустимых размеров створок окон и дверей.
    - 8.3.2 Основные положения расчета допустимых размеров створок окон и дверей.
      - Диаграммы допустимых размеров створок окон и дверей.
      - Приложение 1. Величины моментов инерции армирующего профиля  $J_x, J_y$ .
      - Приложение 2. Карта ветровых районов.



## 8.1 Расчёт светопрозрачных конструкций на сопротивление ветровой нагрузке

Основные положения расчета.

Прочность светопрозрачной конструкции определяется как совокупность прочности брусковых элементов конструкции (импостов) и прочности стекла.

Брусковые элементы (коробка) окна, закрепленные в проеме окна не рассчитываются.

Критерием сопротивления изделия нагрузке от ветрового воздействия является обеспечение значений прогиба брусковых элементов изделия (окна, витража) не более допустимого значения, заданного в нормативных документах.

Расчет ведется по Теории сопротивления материалов с допущениями, упрощающими расчет.

Критерием расчета створки является:

а) обеспечение прогиба брусковых элементов створки не выше значений по ГОСТ 23166-99 «Блоки оконные. Общие технические условия» и ГОСТ 30674-99 «Блоки оконные из поливинилхлоридных профилей. Технические условия»

б) обеспечение значений прочности углового сварного соединения створки не менее значений, заданных ГОСТ 23166-99 «Блоки оконные. Общие технические условия» и ГОСТ 30674-99 «Блоки оконные из поливинилхлоридных профилей. Технические условия»

При расчете горизонтального брускового элемента светопрозрачной конструкции (импоста) на сопротивление нагрузкам, действующим одновременно:

а) нагрузке от ветрового воздействия и

б) от веса остекления

достаточным условием прочности считается:

а) достаточность момента инерции ( $J$ ) импоста в направлении действия ветрового воздействия,

б) достаточность момента инерции ( $J$ ) импоста в направлении действия веса остекления - рассчитанных независимо друг от друга на воздействие ветровой и вертикальной нагрузки.

Материал усилительных вкладышей (армирующего профиля) сталь 3 ГОСТ-380.

При расчете сопротивления элемента нагрузке от ветрового воздействия и от веса горизонтального остекления-материал импоста (ПВХ) не учитывается.

### 8.1 Расчет светопрозрачных конструкций на сопротивление ветровой нагрузке.

#### 8.1.1 Основные положения расчета светопрозрачных конструкций на устойчивость к ветровым нагрузкам.

Документальные источники для расчета.

1) ГОСТ 23166-99 «Блоки оконные. Общие технические условия»;

2) СНиП 2.01.07-85 «Нагрузки и воздействия».

Максимальный допустимый расчетный прогиб элемента изделия (импоста) от ветрового воздействия -  $1/300$  длины пролета элемента. (п. 5.1.4 ГОСТ 23166-99).

Согласно п.4.7.5 ГОСТ 23166-99 прогиб деталей оконного блока (или иной светопрозрачной конструкции), предназначенного для применения в заданных условиях (высоты места установки изделия, ветрового района, и типа местности), определяют при давлении прогиба ( $W_{\text{прогиб}}$ ), вдвое превышающем Расчетную величину ветровой нагрузки ( $W_{\text{расч.}}$ ) для данных условий по СНиП 2.01.07-85 «Нагрузки и воздействия».

$$W_{\text{прогиб}} = 2W_{\text{расч.}} \quad (1)$$

Расчетную величину ветровой нагрузки ( $W_{\text{расч.}}$ ) определяют по СНиП 2.01.07-85 «Нагрузки и воздействия» со следующими допущениями:

Коэффициент надежности по нагрузке  $\gamma_t$  (п. 6.11 СНиП 2.01.07-85) считать равным единице, учитывая 2-кратный запас надежности по формуле (1).

Расчетную величину ветровой нагрузки ( $W_{расч.}$ ) рассматривать как нормальное давление  $W_x$  на плоскость оконного блока (или иной светопрозрачной конструкции), рассчитанное с учетом аэродинамического коэффициента лобового сопротивления  $C_x$  (по приложению 4. СНиП 2.01.07-85). Для оконного блока  $C_x=1$ .

Для оконных блоков и витражей с площадью до 6 м<sup>2</sup> - нормативное значение пульсационной составляющей ветровой нагрузки  $w_p$  для - не учитывается.

С учетом вышеуказанных допущений - расчетную величину ветровой нагрузки  $W_{расч.}$  рассчитывают как среднюю составляющей ветровой нагрузки  $W_m$ .

$$W_{расч.} = W_m$$

Нормативное значение средней составляющей ветровой нагрузки согласно СНиП 2.01.07-85:

$$W_m = W_o \cdot k \cdot C_x \quad (2)$$

где:  $W_o$  - нормативное значение ветрового давления см. Таблицу 8.1.1;

$k$  - коэффициент, учитывающий изменение ветрового давления по высоте и в зависимости от типа местности см. Таблицу 8.1.2;

$C_x$  - аэродинамический коэффициент. Для оконного блока  $C_x=1$ .

Нормативное значение ветрового давления  $W_o$  следует принимать в зависимости от ветрового района по данным СНиП 2.01.07-85.

Таблица 8.1.1

Ветровые районы (по карте 3 обязательного приложения 5 СНиП 2.01.07-85)	Ia	I	II	III	IV	V	VI	VII
$W_o$ , кПа (Кгс/м <sup>2</sup> )	0,17(17)	0,23 (23)	0,30(30)	0,38(38)	0,48(48)	0,60(60)	0,73(73)	0,85(85)
(Н / см <sup>2</sup> )	0,017	0,023	0,03	0,038	0,048	0,06	0,073	0,085

Принимаются следующие типы местности:

А - открытые побережья морей, озер и водохранилищ, пустыни, степи, лесостепи, тундра;

В - городские территории, лесные массивы и другие местности, равномерно покрытые препятствиями высотой более 10 м;

С - городские районы с застройкой зданиями высотой более 25 м.

Сооружение считается расположенным в местности данного типа, если эта местность сохраняется с наветренной стороны сооружения на расстоянии 30h - при высоте сооружения h до 60 м и 2 км - при большей высоте.

Высота z, м	Коэффициент k для типов местности		
	A	B	C
5	0,75	0,5	0,4
10	1	0,65	0,4
20	1,25	0,85	0,55
40	1,5	1,1	0,8
60	1,7	1,3	1
80	1,85	1,45	1,15

100	2	1,6	1,25
150	2,25	1,9	1,55
200	2,45	2,1	1,8
250	2,65	2,3	2
Высота z, м	A	B	C
300	2,75	2,5	2,2
350	2,75	2,75	2,35
480	2,75	2,75	2,75

Примечание. При определении ветровой нагрузки типы местности могут быть различными для разных расчетных направлений ветра.

Для горных и малоизученных районов нормативное значение ветрового давления  $W_0$  допускается устанавливать на основе данных метеостанций Госкомгидромета. При этом нормативное значение ветрового давления  $W_0 [Па]$  допускается определять по формуле:

$$W_0 = 0,61 V_0^2 \quad (4)$$

где:  $V_0$  - численно равно скорости ветра [м/с].

8.1.2 Порядок расчета светопрозрачных конструкций на сопротивление ветровой нагрузке .

При вычислении необходимого момента инерции отдельно стоящих элементов (не закрепленных к стене по всей длине), элемент считается свободно опертым на две опоры с линейным трапециевидным распределением нагрузки см. Рис.8.1.1

Необходимый момент инерции  $J_{необх.} [см^4]$  для импоста оконного блока (витража) составит:

$$J_{необх.} = J_{необх.1} + J_{необх.2} \quad (5)$$

где  $J_{необх.1}$  - величина момента инерции, необходимая для компенсации прогиба от нагрузки с левой (правой) стороны импоста [см<sup>4</sup>]

$J_{необх.2}$  - величина момента инерции, необходимая для компенсации прогиба от нагрузки с правой (левой) стороны импоста [см<sup>4</sup>]

$$J_{необх.1(2)} = \frac{W_{прогиб.} \cdot L^4 \cdot a_{1(2)}}{1920 \cdot E \cdot L / 300} \cdot [25 - 40(a_{1(2)} / L)^2 + 16(a_{1(2)} / L)^4] \quad (6)$$

где:

$W_{прогиб.}$  - Величина давления для определения прогиба элемента [Н/см<sup>2</sup>]

$L/300$  (f допустимый) - Допустимый прогиб импоста [см]

$E$  - Модуль упругости несущего элемента [Н/см<sup>2</sup>] Для стали  $E=21\ 000\ 000$  [Н/см<sup>2</sup>]

$a_{1(2)}$  - Ширина эпюры нагрузки на импосте («парусность») с одной из сторон импоста [см]

$L$  - Длина несущего пролета импоста [см]

Величина давления для определения прогиба элемента  $W_{прогиба} [Н/см^2]$  составит:

---

$$W_{\text{прогиба}} = 2 \cdot W_{\text{расч.}} = 2W_o \cdot k \cdot C_x \quad (7)$$

Формула (6) преобразована из формулы расчета свободно опертой балки с равномерным распределением нагрузки:

$$J_{\text{балки}} = \frac{5 \cdot q_{\text{распред.}} \cdot L^4}{384 \cdot E \cdot f} \quad (8)$$

где  $q_{\text{распред}}$  – нагрузка на единицу длины балки [ $\text{H/см}_{\text{погонный}}$ ]

На основании формулы (6) приведены таблицы необходимого момента инерции  $J_{\text{необх1(2)}} [\text{см}^4]$  (таблицы 3...11) для каждого из 8-ми ветровых районов в зависимости от длины несущего пролета импоста  $L [\text{см}]$  и от ширины эпюры нагрузки  $a_{1(2)}$  на импосте («парусности») с каждой из сторон импоста .



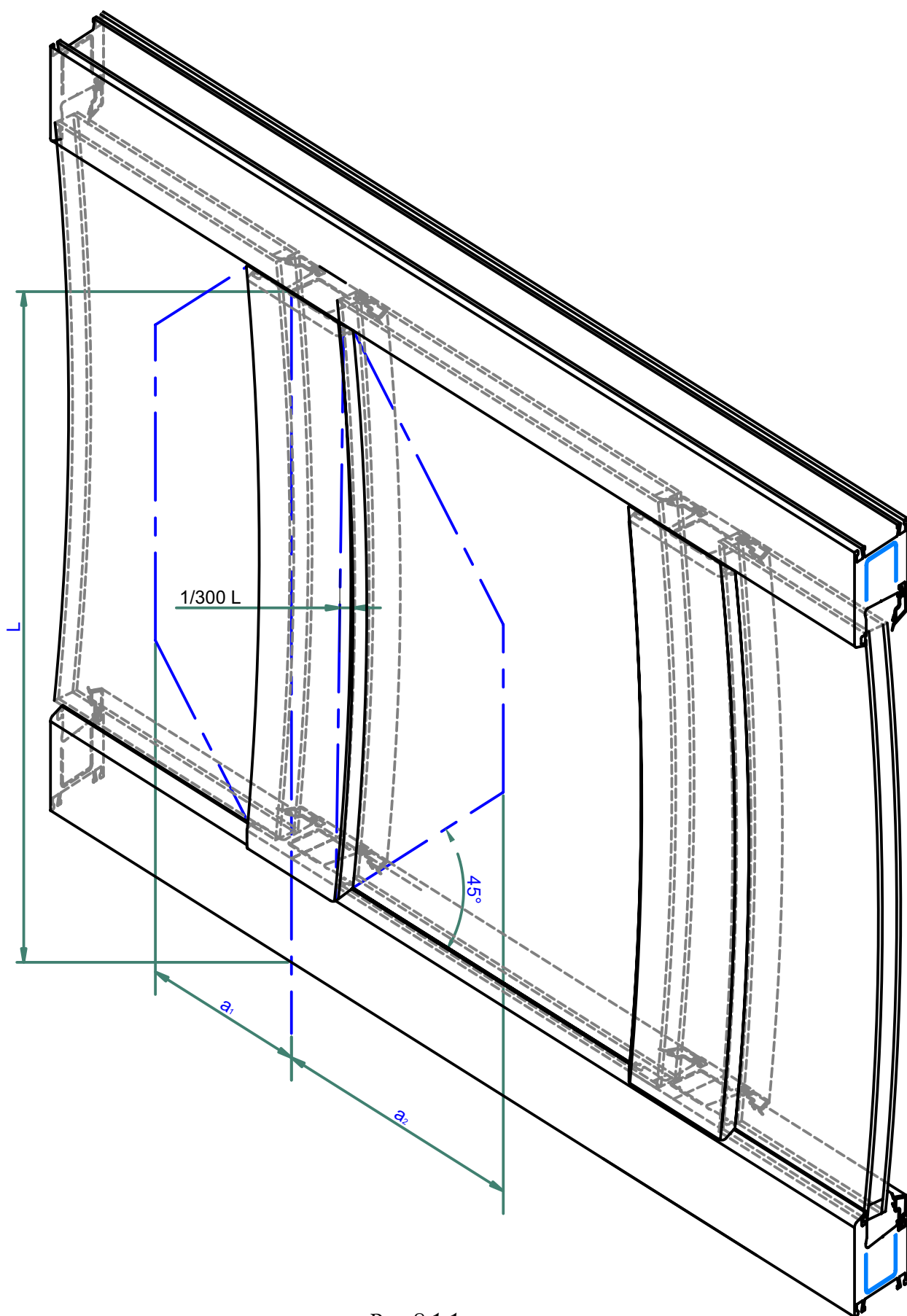


Рис.8.1.1

Таблица величин необходимого момента инерции  $J$  [см<sup>4</sup>] импоста для ветрового района Ia, типа местности А, высоты 10 метров.

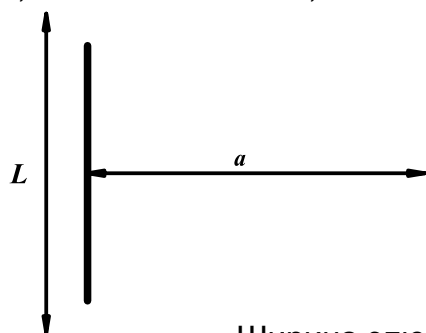


Таблица 8.1.3

Ширина эпюры нагрузки «а» (на одну сторону пролета) [см]

Высота импоста «L» [см]	20	30	40	50	60	70	80	90	100	110	120	130	140	150	160	170	180
80	0,1	0,1	0,1	0,1	0,1												
90	0,1	0,1	0,1	0,1	0,1												
100	0,1	0,2	0,2	0,2	0,2												
110	0,2	0,2	0,3	0,3	0,3	0,3											
120	0,2	0,3	0,4	0,4	0,4	0,4											
130	0,3	0,4	0,5	0,5	0,6	0,6											
140	0,3	0,5	0,6	0,7	0,8	0,8											
150	0,4	0,6	0,8	0,9	1	1	1										
160	0,5	0,7	0,9	1,1	1,2	1,3	1,3	1,3									
170	0,6	0,9	1,1	1,3	1,5	1,6	1,7	1,7									
180	0,7	1,1	1,4	1,6	1,8	2	2,1	2,1	2,1								
190	0,9	1,2	1,6	1,9	2,2	2,4	2,6	2,6	2,6								
200	1	1,5	1,9	2,3	2,6	2,9	3,1	3,2	3,2								
210	1,2	1,7	2,2	2,7	3,1	3,4	3,7	3,8	3,9	3,9							
220	1,3	2	2,6	3,1	3,6	4	4,3	4,5	4,7	4,7							
230	1,5	2,2	2,9	3,6	4,1	4,6	5	5,3	5,5	5,7	5,7						
240	1,7	2,6	3,3	4,1	4,7	5,3	5,8	6,2	6,5	6,7	6,7						
250	2	2,9	3,8	4,6	5,4	6,1	6,7	7,1	7,5	7,8	7,9	7,9					
260	2,2	3,3	4,3	5,2	6,1	6,9	7,6	8,2	8,6	9	9,2	9,2					
270	2,5	3,7	4,8	5,9	6,9	7,8	8,6	9,3	9,9	10,3	10,6	10,7	10,7				
280	2,8	4,1	5,4	6,6	7,7	8,8	9,7	10,5	11,2	11,7	12,1	12,4	12,4				
290	3,1	4,5	6	7,3	8,6	9,8	10,9	11,8	12,6	13,3	13,8	14,1	14,3	14,3			
300	3,4	5	6,6	8,2	9,6	10,9	12,2	13,2	14,2	15	15,6	16	16,3	16,4			
310	3,7	5,6	7,3	9	10,6	12,1	13,5	14,7	15,8	16,8	17,5	18,1	18,5	18,7	18,7		
320	4,1	6,1	8,1	10	11,7	13,4	15	16,4	17,6	18,7	19,6	20,3	20,8	21,1	21,2		
330	4,5	6,7	8,9	11	12,9	14,8	16,5	18,1	19,5	20,8	21,8	22,7	23,3	23,8	24	24	
340	4,9	7,4	9,7	12	14,2	16,2	18,2	19,9	21,5	23	24,2	25,2	26	26,6	26,9	27	
350	5,4	8	10,6	13,1	15,5	17,8	19,9	21,9	23,7	25,3	26,7	27,9	28,9	29,6	30,1	30,3	30,3
360	5,9	8,8	11,6	14,3	16,9	19,4	21,8	24	26	27,8	29,4	30,8	31,9	32,8	33,5	33,9	34

Таблица величин необходимого момента инерции  $J$  [см<sup>4</sup>] импоста для ветрового района I, типа местности А, высоты 10 метров.

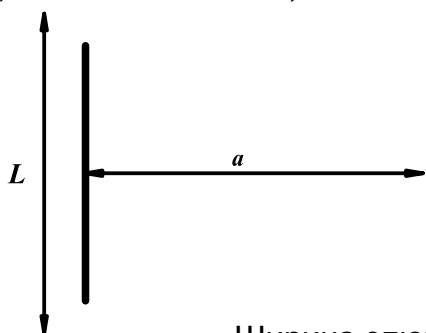


Таблица 8.1.4

Ширина эпюры нагрузки «а» (на одну сторону пролета) [см]

Высота импоста «L» [см]	20	30	40	50	60	70	80	90	100	110	120	130	140	150	160	170	180
80	0,1	0,1	0,1	0,1	0,1												
90	0,1	0,2	0,2	0,2	0,2												
100	0,2	0,2	0,3	0,3	0,3												
110	0,2	0,3	0,4	0,4	0,4	0,4											
120	0,3	0,4	0,5	0,5	0,6	0,5											
130	0,4	0,5	0,6	0,7	0,8	0,8											
140	0,5	0,7	0,8	0,9	1	1,1											
150	0,6	0,8	1	1,2	1,3	1,4	1,4										
160	0,7	1	1,3	1,5	1,7	1,8	1,8	1,8									
170	0,8	1,2	1,5	1,8	2	2,2	2,3	2,3									
180	1	1,4	1,8	2,2	2,5	2,7	2,8	2,9	2,8								
190	1,2	1,7	2,2	2,6	3	3,3	3,5	3,6	3,6								
200	1,3	2	2,6	3,1	3,5	3,9	4,2	4,3	4,4								
210	1,6	2,3	3	3,6	4,2	4,6	5	5,2	5,3	5,3							
220	1,8	2,7	3,5	4,2	4,8	5,4	5,8	6,2	6,3	6,4							
230	2,1	3	4	4,8	5,6	6,2	6,8	7,2	7,5	7,6	7,6						
240	2,3	3,5	4,5	5,5	6,4	7,2	7,9	8,4	8,8	9	9,1						
250	2,6	3,9	5,1	6,3	7,3	8,2	9	9,7	10,2	10,5	10,7	10,7					
260	3	4,4	5,8	7,1	8,3	9,3	10,3	11,1	11,7	12,1	12,4	12,5					
270	3,3	5	6,5	8	9,3	10,6	11,6	12,6	13,3	13,9	14,3	14,5	14,5				
280	3,7	5,5	7,3	8,9	10,5	11,9	13,1	14,2	15,1	15,9	16,4	16,7	16,8				
290	4,1	6,2	8,1	9,9	11,7	13,3	14,7	16	17,1	18	18,7	19,1	19,3	19,3			
300	4,6	6,8	9	11	13	14,8	16,4	17,9	19,2	20,2	21,1	21,7	22,1	22,2			
310	5,1	7,5	9,9	12,2	14,4	16,4	18,3	20	21,4	22,7	23,7	24,5	25	25,3	25,3		
320	5,6	8,3	10,9	13,5	15,9	18,2	20,2	22,1	23,8	25,3	26,5	27,5	28,2	28,6	28,7		
330	6,1	9,1	12	14,8	17,5	20	22,3	24,5	26,4	28,1	29,5	30,7	31,5	32,1	32,4	32,4	
340	6,7	10	13,2	16,2	19,2	22	24,6	27	29,1	31,1	32,7	34,1	35,2	36	36,4	36,6	
350	7,3	10,9	14,4	17,7	21	24,1	26,9	29,6	32,1	34,2	36,1	37,7	39,1	40	40,7	41	41
360	7,9	11,8	15,7	19,3	22,9	26,3	29,5	32,4	35,1	37,6	39,8	41,6	43,2	44,4	45,3	45,8	46

Таблица величин необходимого момента инерции  $J [см^4]$  импоста для ветрового района II, типа местности А, высоты 10 метров

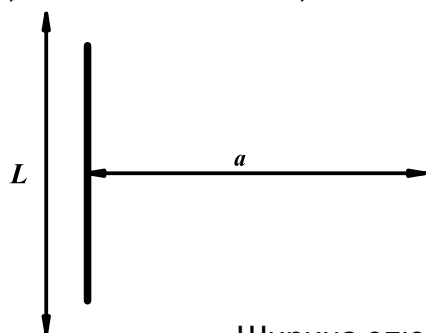


Таблица 8.1.5

Ширина эпюры нагрузки «а» (на одну сторону пролета) [см]

Высота импоста «L»[см]	20	30	40	50	60	70	80	90	100	110	120	130	140	150	160	170	180
80	0,1	0,1	0,1														
90	0,2	0,2	0,2														
100	0,2	0,3	0,3	0,4													
110	0,3	0,4	0,5	0,5													
120	0,4	0,5	0,6	0,7	0,7												
130	0,5	0,7	0,8	1	1												
140	0,6	0,9	1,1	1,2	1,3	1,4											
150	0,7	1,1	1,3	1,6	1,7	1,8											
160	0,9	1,3	1,7	1,9	2,2	2,3											
170	1,1	1,6	2	2,4	2,7	2,9	3										
180	1,3	1,9	2,4	2,9	3,2	3,5	3,7										
190	1,5	2,2	2,8	3,4	3,9	4,3	4,5	4,6									
200	1,8	2,6	3,3	4	4,6	5,1	5,4	5,6	5,7								
210	2	3	3,9	4,7	5,4	6	6,5	6,8	6,9								
220	2,3	3,5	4,5	5,5	6,3	7	7,6	8	8,3	8,4							
230	2,7	4	5,2	6,3	7,3	8,1	8,9	9,4	9,8	10	10						
240	3,1	4,5	5,9	7,2	8,4	9,4	10,2	10,9	11,4	11,7	11,8						
250	3,5	5,1	6,7	8,2	9,5	10,7	11,8	12,6	13,3	13,7	13,9	13,9					
260	3,9	5,8	7,6	9,2	10,8	12,2	13,4	14,4	15,2	15,8	16,2	16,3					
270	4,4	6,5	8,5	10,4	12,2	13,8	15,2	16,4	17,4	18,2	18,7	18,9	18,9				
280	4,9	7,2	9,5	11,6	13,6	15,5	17,1	18,6	19,8	20,7	21,4	21,8	22				
290	5,4	8	10,6	13	15,2	17,3	19,2	20,9	22,3	23,4	24,3	24,9	25,2	25,2			
300	6	8,9	11,7	14,4	16,9	19,3	21,4	23,4	25	26,4	27,5	28,3	28,8	28,9			
310	6,6	9,8	12,9	15,9	18,8	21,4	23,8	26	27,9	29,6	30,9	31,9	32,6	32,9	32,9		
320	7,3	10,8	14,3	17,6	20,7	23,7	26,4	28,9	31,1	33	34,6	35,8	36,7	37,3	37,4		
330	8	11,9	15,7	19,3	22,8	26,1	29,1	31,9	34,4	36,6	38,5	40	41,1	41,9	42,3	42,3	
340	8,7	13	17,2	21,2	25	28,7	32,1	35,2	38	40,5	42,7	44,5	45,9	46,9	47,5	47,7	
350	9,5	14,2	18,7	23,2	27,4	31,4	35,1	38,6	41,8	44,6	47,1	49,2	50,9	52,2	53,1	53,5	53,5
360	10,4	15,4	20,4	25,2	29,9	34,3	38,4	42,3	45,8	49	51,9	54,3	56,3	57,9	59,1	59,8	60

Таблица величин необходимого момента инерции  $J$  [см<sup>4</sup>] импоста для ветрового района III, типа местности А, высоты 10 метров

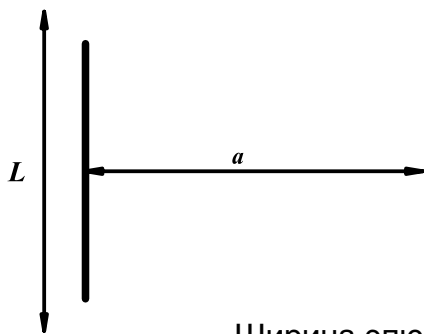


Таблица 8.1.6

Ширина эпюры нагрузки «а» (на одну сторону пролета) [см]

Высота импоста «L» [см]	20	30	40	50	60	70	80	90	100	110	120	130	140	150	160	170	180
80	0,1	0,2	0,2	0,2													
90	0,2	0,3	0,3	0,3													
100	0,3	0,4	0,4	0,5													
110	0,4	0,5	0,6	0,7	0,7												
120	0,5	0,7	0,8	0,9	0,9	0,9											
130	0,6	0,9	1,1	1,2	1,3	1,3											
140	0,8	1,1	1,4	1,6	1,7	1,7											
150	0,9	1,3	1,7	2	2,2	2,3	2,3										
160	1,1	1,6	2,1	2,5	2,7	2,9	3										
170	1,4	2	2,5	3	3,4	3,6	3,8	3,8									
180	1,6	2,4	3	3,6	4,1	4,5	4,7	4,7	4,7								
190	1,9	2,8	3,6	4,3	4,9	5,4	5,7	5,9	5,9								
200	2,2	3,3	4,2	5,1	5,8	6,4	6,9	7,1	7,2								
210	2,6	3,8	4,9	6	6,9	7,6	8,2	8,6	8,8	8,8							
220	3	4,4	5,7	6,9	8	8,9	9,6	10,2	10,5	10,6							
230	3,4	5	6,6	8	9,2	10,3	11,2	11,9	12,4	12,6	12,6						
240	3,9	5,7	7,5	9,1	10,6	11,9	13	13,9	14,5	14,9	15						
250	4,4	6,5	8,5	10,3	12,1	13,6	14,9	16	16,8	17,4	17,6	17,6					
260	4,9	7,3	9,6	11,7	13,7	15,4	17	18,3	19,3	20,1	20,5	20,7					
270	5,5	8,2	10,7	13,2	15,4	17,4	19,2	20,8	22,1	23	23,7	24	24				
280	6,2	9,1	12	14,7	17,3	19,6	21,7	23,5	25	26,2	27,1	27,6	27,8				
290	6,8	10,2	13,4	16,4	19,3	21,9	24,3	26,4	28,2	29,7	30,8	31,6	31,9	31,9			
300	7,6	11,3	14,8	18,2	21,5	24,4	27,2	29,6	31,7	33,4	34,8	35,8	36,4	36,6			
310	8,4	12,4	16,4	20,2	23,8	27,1	30,2	33	35,4	37,5	39,1	40,4	41,3	41,7	41,7		
320	9,2	13,7	18,1	22,3	26,3	30	33,4	36,6	39,4	41,8	43,8	45,4	46,5	47,2	47,4		
330	10,1	15	19,8	24,5	28,9	33	36,9	40,4	43,6	46,4	48,7	50,7	52,1	53,1	53,6	53,6	
340	11,1	16,5	21,7	26,8	31,7	36,3	40,6	44,6	48,1	51,3	54	56,3	58,1	59,4	60,2	60,5	
350	12,1	18	23,7	29,3	34,7	39,8	44,5	48,9	53	56,6	59,7	62,4	64,5	66,2	67,3	67,8	67,8
360	13,1	19,6	25,9	32	37,8	43,4	48,7	53,6	58,1	62,1	65,7	68,8	71,3	73,4	74,8	75,7	76

Таблица величин необходимого момента инерции  $J$  [см<sup>4</sup>] армирования для ветро района IV типа местности А, высоты 10 метров.

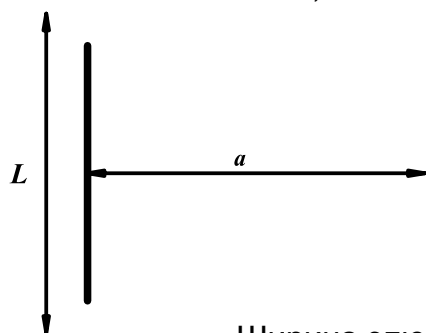


Таблица 8.1.7

Ширина эпюры нагрузки «а» (на одну сторону пролета) [см]

Высота импоста «L» [см]	20	30	40	50	60	70	80	90	100	110	120	130	140	150	160	170	180
80	0,2	0,2	0,2	0,2													
90	0,2	0,3	0,4	0,4													
100	0,3	0,5	0,5	0,6													
110	0,5	0,6	0,8	0,8	0,8												
120	0,6	0,8	1	1,1	1,2												
130	0,8	1,1	1,3	1,5	1,6	1,6											
140	0,9	1,4	1,7	2	2,1	2,2											
150	1,2	1,7	2,1	2,5	2,7	2,9	2,9										
160	1,4	2,1	2,6	3,1	3,5	3,7	3,7										
170	1,7	2,5	3,2	3,8	4,3	4,6	4,8	4,8									
180	2	3	3,8	4,6	5,2	5,6	5,9	6									
190	2,4	3,5	4,6	5,5	6,2	6,8	7,2	7,4	7,4								
200	2,8	4,1	5,4	6,4	7,4	8,1	8,7	9	9,1								
210	3,3	4,8	6,2	7,5	8,7	9,6	10,3	10,8	11,1	11,1							
220	3,8	5,5	7,2	8,7	10,1	11,2	12,2	12,8	13,2	13,4							
230	4,3	6,3	8,3	10,1	11,7	13	14,2	15,1	15,7	16	16						
240	4,9	7,2	9,4	11,5	13,4	15	16,4	17,5	18,3	18,8	19						
250	5,5	8,2	10,7	13,1	15,2	17,2	18,8	20,2	21,2	21,9	22,3	22,3					
260	6,2	9,2	12,1	14,8	17,3	19,5	21,4	23,1	24,4	25,3	25,9	26,1					
270	7	10,3	13,6	16,6	19,5	22	24,3	26,3	27,9	29,1	29,9	30,3	30,3				
280	7,8	11,5	15,2	18,6	21,8	24,8	27,4	29,7	31,6	33,1	34,2	34,9	35,1				
290	8,6	12,8	16,9	20,8	24,4	27,7	30,7	33,4	35,7	37,5	38,9	39,9	40,4	40,4			
300	9,6	14,2	18,7	23	27,1	30,9	34,3	37,4	40	42,2	44	45,3	46	46,3			
310	10,6	15,7	20,7	25,5	30	34,3	38,1	41,6	44,7	47,3	49,5	51,1	52,2	52,7	52,7		
320	11,6	17,3	22,8	28,1	33,2	37,9	42,2	46,2	49,7	52,8	55,3	57,3	58,8	59,6	59,9		
330	12,8	19	25,1	30,9	36,5	41,7	46,6	51,1	55,1	58,6	61,6	64	65,8	67,1	67,7	67,7	
340	14	20,8	27,5	33,9	40	45,9	51,3	56,3	60,8	64,8	68,3	71,1	73,4	75	76	76,4	
350	15,2	22,7	30	37	43,8	50,2	56,2	61,8	66,9	71,4	75,4	78,8	81,5	83,6	85	85,7	85,7
360	16,6	24,7	32,7	40,4	47,8	54,8	61,5	67,7	73,3	78,5	83	86,9	90,1	92,7	94,5	95,6	96

Таблица величин необходимого момента инерции  $J[см^4]$  армирования для ветрового района V типа местности А, высоты 10 метров.

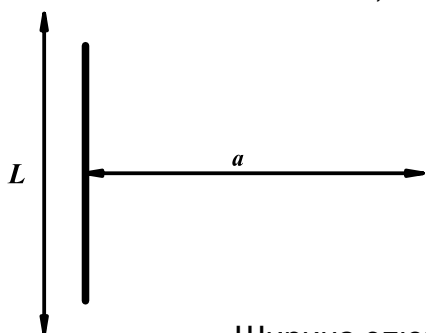


Таблица 8.1.8

Ширина эпюры нагрузки «а» (на одну сторону пролета) [см]

Высота импоста «L»[см]	20	30	40	50	60	70	80	90+	100	110	120	130	140	150	160	170	180
80	0,2	0,3	0,3	0,3													
90	0,3	0,4	0,5	0,5													
100	0,4	0,6	0,7	0,7													
110	0,6	0,8	1	1	1												
120	0,7	1	1,3	1,4	1,5												
130	0,9	1,3	1,7	1,9	2	2											
140	1,2	1,7	2,1	2,5	2,7	2,7											
150	1,5	2,1	2,7	3,1	3,4	3,6	3,6										
160	1,8	2,6	3,3	3,9	4,3	4,6	4,7										
170	2,1	3,1	4	4,8	5,3	5,7	5,9	5,9									
180	2,6	3,7	4,8	5,7	6,5	7	7,4	7,5									
190	3	4,4	5,7	6,8	7,8	8,5	9	9,3	9,3								
200	3,5	5,2	6,7	8,1	9,2	10,2	10,9	11,3	11,4								
210	4,1	6	7,8	9,4	10,8	12	12,9	13,5	13,9	13,9							
220	4,7	6,9	9	10,9	12,6	14,1	15,2	16	16,6	16,7							
230	5,4	7,9	10,3	12,6	14,6	16,3	17,7	18,8	19,6	19,9	19,9						
240	6,1	9	11,8	14,4	16,7	18,8	20,5	21,9	22,9	23,5	23,7						
250	6,9	10,2	13,4	16,3	19	21,4	23,5	25,2	26,5	27,4	27,8	27,8					
260	7,8	11,5	15,1	18,5	21,6	24,4	26,8	28,9	30,5	31,7	32,4	32,6					
270	8,7	12,9	17	20,8	24,3	27,5	30,4	32,8	34,8	36,3	37,4	37,9	37,9				
280	9,7	14,4	19	23,3	27,3	31	34,2	37,1	39,5	41,4	42,8	43,6	43,9				
290	10,8	16,1	21,1	25,9	30,5	34,6	38,4	41,7	44,6	46,9	48,7	49,8	50,4	50,4			
300	12	17,8	23,4	28,8	33,9	38,6	42,9	46,7	50	52,8	55	56,6	57,5	57,9			
310	13,2	19,7	25,9	31,9	37,5	42,8	47,7	52	55,9	59,2	61,8	63,8	65,2	65,9	65,9		
320	14,5	21,6	28,5	35,2	41,5	47,4	52,8	57,8	62,2	66	69,1	71,6	73,4	74,5	74,9		
330	15,9	23,7	31,3	38,6	45,6	52,2	58,3	63,9	68,9	73,2	77	80	82,3	83,8	84,6	84,6	
340	17,4	26	34,3	42,4	50	57,3	64,1	70,4	76	81	85,3	88,9	91,8	93,8	95	95,5	
350	19	28,4	37,5	46,3	54,8	62,8	70,3	77,3	83,6	89,3	94,3	98,5	101,9	104,5	106,2	107,1	107,1
360	20,7	30,9	40,8	50,5	59,7	68,6	76,9	84,6	91,7	98,1	103,7	108,6	112,7	115,8	118,1	119,5	120

Таблица величин необходимого момента инерции  $J[см^4]$  армирования для ветрового района VI типа местности А, высоты 10 метров.

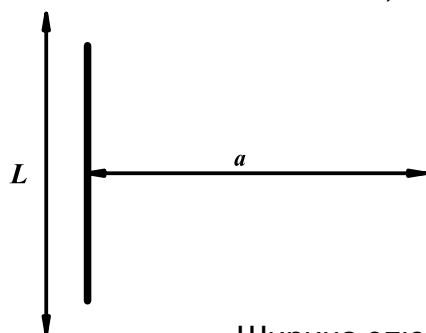


Таблица 8.1.9

Ширина эпюры нагрузки «а» (на одну сторону пролета) [см]

Высота импоста «L»[см]	20	30	40	50	60	70	80	90	100	110	120	130	140	150	160	170	180
80	0,3	0,3	0,4	0,3													
90	0,4	0,5	0,6	0,6													
100	0,5	0,7	0,8	0,9													
110	0,7	1	1,2	1,3	1,3												
120	0,9	1,3	1,6	1,7	1,8												
130	1,1	1,6	2	2,3	2,5	2,5											
140	1,4	2,1	2,6	3	3,3	3,3											
150	1,8	2,6	3,3	3,8	4,2	4,4	4,4										
160	2,2	3,2	4	4,7	5,3	5,6	5,7										
170	2,6	3,8	4,9	5,8	6,5	7	7,2	7,2									
180	3,1	4,5	5,8	7	7,9	8,6	9	9,1									
190	3,7	5,4	6,9	8,3	9,5	10,4	11	11,3	11,3								
200	4,3	6,3	8,1	9,8	11,2	12,4	13,2	13,7	13,9								
210	5	7,3	9,5	11,5	13,2	14,6	15,7	16,5	16,9	16,9							
220	5,7	8,4	11	13,3	15,3	17,1	18,5	19,5	20,1	20,4							
230	6,5	9,6	12,6	15,3	17,7	19,8	21,6	22,9	23,8	24,3	24,3						
240	7,4	11	14,4	17,5	20,3	22,8	24,9	26,6	27,8	28,6	28,8						
250	8,4	12,4	16,3	19,9	23,2	26,1	28,6	30,7	32,3	33,3	33,9	33,9					
260	9,5	14	18,4	22,5	26,3	29,6	32,6	35,1	37,1	38,5	39,4	39,7					
270	10,6	15,7	20,6	25,3	29,6	33,5	37	39,9	42,4	44,2	45,5	46,1	46,1				
280	11,8	17,6	23,1	28,3	33,2	37,7	41,7	45,2	48,1	50,4	52,1	53,1	53,4				
290	13,1	19,5	25,7	31,6	37,1	42,1	46,7	50,8	54,2	57,1	59,2	60,6	61,4	61,4			
300	14,6	21,6	28,5	35,1	41,2	47	52,2	56,8	60,9	64,2	66,9	68,8	70	70,4			
310	16,1	23,9	31,5	38,8	45,7	52,1	58	63,3	68	72	75,2	77,7	79,3	80,2	80,2		
320	17,7	26,3	34,7	42,8	50,4	57,6	64,3	70,3	75,6	80,3	84,1	87,2	89,4	90,7	91,1		
330	19,4	28,9	38,1	47	55,5	63,5	70,9	77,7	83,8	89,1	93,6	97,3	100,1	102	102,9	102,9	
340	21,2	31,6	41,8	51,5	60,9	69,7	78	85,6	92,5	98,6	103,8	108,2	111,6	114,1	115,6	116,1	
350	23,2	34,5	45,6	56,3	66,6	76,4	85,5	94	101,7	108,6	114,7	119,8	124	127,1	129,2	130,3	130,3
360	25,2	37,6	49,7	61,4	72,7	83,4	93,5	102,9	111,5	119,3	126,2	132,1	137,1	140,9	143,7	145,4	146



Таблица величин необходимого момента инерции  $J[см^4]$  армирования для ветрового района VII типа местности А, высоты 10 метров.

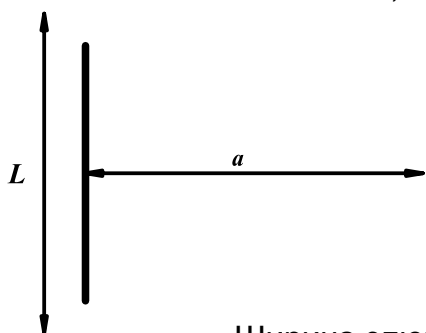


Таблица 8.1.10

Ширина эпюры нагрузки «а» (на одну сторону пролета) [см]

Высота импоста «L»[см]	20	30	40	50	60	70	80	90	100	110	120	130	140	150	160	170	180
80	0,3	0,4	0,5	0,4													
90	0,5	0,6	0,7	0,7													
100	0,7	0,9	1,1	1,1													
110	0,9	1,2	1,5	1,6	1,6												
120	1,2	1,7	2	2,3	2,3												
130	1,5	2,1	2,7	3	3,2	3,2											
140	1,9	2,7	3,4	3,9	4,2	4,3											
150	2,3	3,4	4,2	5	5,4	5,7	5,7										
160	2,8	4,1	5,2	6,2	6,8	7,3	7,4										
170	3,4	5	6,3	7,5	8,4	9,1	9,4	9,4									
180	4	5,9	7,6	9,1	10,3	11,1	11,7	11,9									
190	4,8	7	9	10,8	12,3	13,5	14,3	14,7	14,7								
200	5,6	8,2	10,6	12,8	14,6	16,1	17,2	17,9	18,1								
210	6,5	9,5	12,3	14,9	17,2	19	20,5	21,4	21,9	21,9							
220	7,4	11	14,3	17,3	20	22,2	24,1	25,4	26,2	26,5							
230	8,5	12,6	16,4	19,9	23,1	25,8	28,1	29,8	31	31,6	31,6						
240	9,7	14,3	18,7	22,8	26,5	29,7	32,4	34,6	36,2	37,2	37,5						
250	10,9	16,2	21,2	25,9	30,2	34	37,2	39,9	42	43,4	44,1	44,1					
260	12,3	18,2	23,9	29,2	34,2	38,6	42,5	45,7	48,3	50,2	51,3	51,7					
270	13,8	20,5	26,9	32,9	38,5	43,6	48,1	52	55,1	57,5	59,2	60	60				
280	15,4	22,8	30	36,8	43,2	49	54,2	58,8	62,6	65,6	67,8	69,1	69,5				
290	17,1	25,4	33,4	41,1	48,2	54,8	60,8	66,1	70,6	74,2	77	78,9	79,9	79,9			
300	18,9	28,2	37,1	45,6	53,6	61,1	67,9	74	79,2	83,6	87,1	89,6	91,1	91,6			
310	20,9	31,1	41	50,5	59,4	67,8	75,5	82,4	88,5	93,7	97,9	101,1	103,2	104,3	104,3		
320	23	34,3	45,2	55,7	65,6	75	83,6	91,5	98,4	104,4	109,5	113,4	116,3	118	118,6		
330	25,3	37,6	49,6	61,2	72,2	82,6	92,3	101,1	109	116	121,9	126,7	130,3	132,7	134	134	
340	27,6	41,2	54,3	67,1	79,2	90,8	101,5	111,4	120,3	128,3	135,1	140,8	145,3	148,5	150,5	151,1	
350	30,1	44,9	59,4	73,3	86,7	99,4	111,3	122,3	132,4	141,4	149,2	155,9	161,3	165,4	168,2	169,5	169,5
360	32,8	48,9	64,7	79,9	94,6	108,5	121,7	133,9	145,2	155,3	164,3	172	178,4	183,4	187	189,2	190

При пересечении в Таблицах 8.1.3...8.1.10 строки импоста ( $L$ ) со столбцом эпюры нагрузки на импосте ( $a_{I(2)}$ ), приходящемся на пустую ячейку – значение  $J_{необх.1(2)}$  брать из ближайшей слева заполненной ячейки.

Необходимый момент инерции брусковых элементов, несущих остекление -  $J_{необх.}$  рассчитан для каждого из 8-ми ветровых районов при коэффициенте  $k=1$  (на высоте 10 м, в местности типа А). Для случаев, когда изделие находится в местности иного типа, нежели «тип А» и на высоте иной, нежели 10 м - табличное значение  $J_{необх.}$  умножают на соответствующий повышающий или понижающий коэффициент « $k$ » из Таблицы 8.1.2.

$$J_{необх.} = J_{таб.} \cdot k \cdot C_x \quad (9)$$

где

$J_{таб.}$  - Величина момента инерции из таблиц 8.1.3...8.1.10 [см<sup>4</sup>]

$k$  - Коэффициент  $k$  из таблицы 8.1.2

$C_x$  -  $\cos$  угла ветра (если ветровое воздействие не одинаково на всех направлениях)

В случае, если используется стекло с длиной стороны более 2400 мм – для получения необходимых моментов инерции армирования необходимо величину  $J_{таб.}$  из таблиц 8.1.3...8.1.10 умножить на соответствующий коэффициент  $k$  из Таблицы 8.1.2 и дополнительно умножить на корректировочный коэффициент  $kk$  из Таблицы 8.1.11.

При длине стекла > 2400

$$J_{необх.} = J_{таб.} \cdot k \cdot C_x \cdot kk \quad (10)$$

Таблица 8.1.11

Диапазон длин края стекла.,мм	Фактор длины $kk$
Свыше 2300 до 2500	1,05
Свыше 2500 до 3000	1,25
Свыше 3000 до 3600	1,50

Подбор толщины стекла производить по ГОСТ 23166-99.

Нагрузку  $Wm$  (класс изделия по сопротивлению ветровой нагрузке) подбирать согласно формуле (2).

Таблица 8.1.12

Размер поля остекления по высоте, мм	Класс изделия по сопротивлению ветровой нагрузке	$Wm$ согласно формуле (2) $кПа (Kгс/м^2)$	Размер поля остекления по ширине, мм		
			До 700	Св. 700 до 1000	Св. 1000 до 1150
До 1000	А	Равно и более 1,000 (>100 )	4	5	5
	Б	0,800-0,999 (80-99)	4	4	5
	В	0,600-0,799 (60-79)	3	4	4
	Г	0,400-0,599 (40-59)	3	3	4
	Д	0,200-0,399 (20-39)	3	3	3

Св 1000 до 1300	А	Равно и более 1,000 (>100 )	5	5	5
	Б	0,800-0,999 (80-99)	4	5	5
	В	0,600-0,799 (60-79)	4	4	5
	Г	0,400-0,599 (40-59)	3	3	4
	Д	0,200-0,399 (20-39)	3	3	4
Св 1300 до 1600	А	Равно и более 1,000 (>100 )	5	6	6
	Б	0,800-0,999 (80-99)	5	5	6
	В	0,600-0,799 (60-79)	4	5	5
	Г	0,400-0,599 (40-59)	4	4	5
	Д	0,200-0,399 (20-39)	3	4	4
Св 1600 до 1800	А	Равно и более 1,000 (>100 )	6	6	6
	Б	0,800-0,999 (80-99)	5	6	6
	В	0,600-0,799 (60-79)	5	5	6
	Г	0,400-0,599 (40-59)	4	5	5
	Д	0,200-0,399 (20-39)	4	4	5

Примечание к таблице:

Если высота или ширина поля остекления превышает размеры, указанные в таблице, на величину до 200 мм – выбирать толщину стекла из ближайшей ячейки, расположенной на 1 позицию (класс) выше по отношению к рассчитываемому полю остекления .

Применять толщину стекла менее 4 мм не рекомендуется.

Примеры:

- а)  $W_m=0,399$  кПа, высота стекла 1000 -1300мм, ширина 1200 мм-толщина стекла-4 мм.  
б)  $W_m=0,399$  кПа, высота стекла 1300 -1600 мм, ширина 1200 мм-толщина стекла-5 мм.

### 8.1.3 Классификация изделий по сопротивлению ветровой нагрузке .

Изделие считать соответствующим определенному классу по сопротивлению ветровой нагрузке если брусковые элементы изделия, имеют момент инерции  $J_{кл}$  [ $см^4$ ] более либо равный сумме моментов инерции необходимых  $J_{необх.1} + J_{необх.2}$  [ $см^4$ ] и стекло имеет толщину, соответствующую данному классу.

Момент инерции  $J_{кл}$  [ $см^4$ ] для классификации изделия по ГОСТ 30674-99 оконного блока (витража) составит:

$$J_{кл.} = \frac{5 \cdot (2 \cdot W_{класса}) \cdot L^4 \cdot a^{0,97}}{384 \cdot E \cdot L/300} \quad (11)$$

$W_{класса}$  - Величина ветровой нагрузки по п. 4.7.5 ГОСТ 30674-99 [ $Н/см^2$ ]

$L/300$  (*f допустимый*) - Допустимый прогиб импоста [ $см$ ]

$E$  - Модуль упругости несущего элемента [ $Н/см^2$ ]

Для стали  $E=21\ 000\ 000$  [ $Н/см^2$ ]

$a$  - Ширина эпюры нагрузки на импосте («парусность») с обеих сторон импоста [ $см$ ]

$0,97$  - Показатель степени эпюры нагрузки, учитывающий разницу между трапециевидным и равномерным распределением нагрузки  $J_{кл}$ .

$L$  - Длина несущего пролета импоста [ $см$ ]

Таблица 8.1.13

Ширина эпюры нагрузки «а» (на обе стороны пролета) [см]

Высота имоста «L»[см]	40	50	60	70	80	90	100	110	120	130	140	150	160	170	180	190	200
80	0,68	0,85	1,01	1,17	1,34	1,5	1,66	1,82	1,98	2,14	2,3	2,46	2,62	2,78	2,93	3,09	3,25
90	0,97	1,21	1,44	1,67	1,9	2,13	2,36	2,59	2,82	3,05	3,27	3,5	3,73	3,95	4,18	4,4	4,63
100	1,33	1,65	1,97	2,29	2,61	2,93	3,24	3,55	3,87	4,18	4,49	4,8	5,11	5,42	5,73	6,04	6,35
110	1,77	2,2	2,63	3,05	3,47	3,89	4,31	4,73	5,15	5,56	5,98	6,39	6,8	7,22	7,63	8,04	8,45
120	2,3	2,86	3,41	3,96	4,51	5,06	5,6	6,14	6,68	7,22	7,76	8,3	8,83	9,37	9,9	10,44	10,97
130	2,93	3,63	4,34	5,04	5,73	6,43	7,12	7,81	8,5	9,18	9,87	10,55	11,23	11,91	12,59	13,27	13,94
140	3,66	4,54	5,42	6,29	7,16	8,03	8,89	9,75	10,61	11,47	12,32	13,18	14,03	14,88	15,72	16,57	17,42
150	4,5	5,58	6,66	7,74	8,81	9,87	10,94	11,99	13,05	14,1	15,16	16,21	17,25	18,3	19,34	20,38	21,42
160	5,46	6,78	8,09	9,39	10,69	11,98	13,27	14,56	15,84	17,12	18,39	19,67	20,94	22,21	23,47	24,74	26
170	6,55	8,13	9,7	11,3	12,82	14,37	15,92	17,46	19	20,53	22,06	23,59	25,11	26,64	28,15	29,67	31,18
180	7,77	9,65	11,51	13,4	15,22	17,06	18,9	20,73	22,55	24,37	26,19	28	29,81	31,62	33,42	35,22	37,02
190	9,14	11,35	13,54	15,7	17,9	20,07	22,22	24,38	26,52	28,67	30,8	32,93	35,06	37,18	39,3	41,42	43,53
200	10,66	13,23	15,79	18,3	20,88	23,4	25,92	28,43	30,94	33,43	35,93	38,41	40,89	43,37	45,84	48,31	50,78
210	12,34	15,32	18,28	21,2	24,17	27,09	30,01	32,91	35,81	38,7	41,59	44,47	47,34	50,21	53,07	55,93	58,78
220	14,19	17,61	21,02	24,4	27,79	31,15	34,5	37,84	41,18	44,5	47,82	51,13	54,43	57,73	61,02	64,3	67,58
230	16,21	20,13	24,02	27,9	31,75	35,59	39,42	43,24	47,05	50,85	54,64	58,42	62,19	65,96	69,72	73,48	77,22
240	18,42	22,87	27,29	31,7	36,07	40,44	44,79	49,13	53,46	57,77	62,08	66,38	70,66	74,94	79,22	83,48	87,74
250	20,82	25,85	30,85	35,8	40,77	45,71	50,63	55,53	60,42	65,3	70,17	75,02	79,87	84,71	89,54	94,36	99,17
260	23,41	29,07	34,7	40,3	45,87	51,42	56,95	62,47	67,97	73,45	78,93	84,39	89,84	95,29	100,7	106,1	111,5
270	26,22	32,56	38,86	45,1	51,36	57,58	63,78	69,95	76,11	82,26	88,39	94,51	100,6	106,7	112,7	118,9	124,9
280	29,24	36,31	43,34	50,3	57,29	64,22	71,13	78,02	84,89	91,74	98,58	105,4	112,2	119,0	125,7	132,6	139,3
290	32,49	40,34	48,15	55,9	63,64	71,35	79,03	86,68	94,31	101,9	109,5	117,1	124,6	132,2	139,7	147,3	154,8
300	35,97	44,66	53,3	61,9	70,46	78,99	87,49	95,96	104,4	112,8	121,2	129,6	138,0	146,3	154,7	163,1	171,4

Таблица 8.1.14

Ширина эпюры нагрузки «а» (на обе стороны пролета) [см]

Высота имоста «L»[см]	40	50	60	70	80	90	100	110	120	130	140	150	160	170	180	190	200
80	0,68	0,85	1,01	1,17	1,33	1,5	1,66	1,82	1,98	2,14	2,3	2,46	2,61	2,77	2,93	3,09	3,25
90	0,97	1,2	1,44	1,67	1,9	2,13	2,36	2,59	2,82	3,04	3,27	3,5	3,72	3,95	4,17	4,4	4,62
100	1,33	1,65	1,97	2,29	2,61	2,92	3,24	3,55	3,86	4,18	4,49	4,8	5,11	5,42	5,72	6,03	6,34
110	1,77	2,2	2,62	3,05	3,47	3,89	4,31	4,73	5,14	5,56	5,97	6,38	6,8	7,21	7,62	8,03	8,44
120	2,3	2,86	3,41	3,96	4,5	5,05	5,59	6,14	6,68	7,21	7,75	8,29	8,82	9,36	9,89	10,42	10,96
130	2,92	3,63	4,33	5,03	5,73	6,42	7,11	7,8	8,49	9,17	9,86	10,54	11,22	11,9	12,58	13,25	13,93
140	3,65	4,53	5,41	6,28	7,15	8,02	8,88	9,74	10,6	11,46	12,31	13,16	14,01	14,86	15,71	16,55	17,4
150	4,49	5,58	6,66	7,73	8,8	9,86	10,92	11,98	13,04	14,09	15,14	16,19	17,23	18,28	19,32	20,36	21,4
160	5,45	6,77	8,08	9,38	10,68	11,97	13,26	14,54	15,82	17,1	18,38	19,65	20,92	22,18	23,45	24,71	25,97
170	6,54	8,12	9,69	11,3	12,81	14,36	15,9	17,44	18,98	20,51	22,04	23,57	25,09	26,61	28,13	29,64	31,15

180	7,76	9,64	11,5	13,4	15,2	17,04	18,88	20,71	22,53	24,35	26,16	27,97	29,78	31,59	33,39	35,18	36,98
190	9,13	11,33	13,53	15,7	17,88	20,05	22,2	24,35	26,5	28,64	30,77	32,9	35,03	37,15	39,27	41,38	43,49
200	10,65	13,22	15,78	18,3	20,86	23,38	25,9	28,4	30,91	33,4	35,89	38,37	40,85	43,33	45,8	48,26	50,73
210	12,33	15,3	18,26	21,2	24,14	27,07	29,98	32,88	35,78	38,67	41,55	44,42	47,29	50,16	53,02	55,87	58,72
220	14,17	17,6	21	24,4	27,76	31,12	34,47	37,81	41,13	44,46	47,77	51,08	54,38	57,67	60,96	64,24	67,52
230	16,19	20,11	24	27,9	31,72	35,56	39,38	43,2	47	50,8	54,58	58,36	62,13	65,9	69,65	73,4	77,15
240	18,4	22,84	27,26	31,7	36,04	40,4	44,75	49,08	53,4	57,72	62,02	66,31	70,59	74,87	79,14	83,4	87,65
250	20,79	25,82	30,82	35,8	40,73	45,66	50,58	55,48	60,36	65,24	70,1	74,95	79,79	84,62	89,45	94,26	99,07
260	23,39	29,04	34,66	40,3	45,82	51,37	56,89	62,4	67,9	73,38	78,85	84,31	89,75	95,19	100,6	106	111,4
270	26,2	32,53	38,82	45,1	51,31	57,52	63,71	69,88	76,04	82,18	88,3	94,41	100,5	106,6	112,6	118,8	124,8
280	29,22	36,28	43,29	50,3	57,23	64,15	71,06	77,94	84,8	91,65	98,48	105,3	112,1	118,9	125,7	132,4	139,2
290	32,46	40,3	48,1	55,9	63,58	71,28	78,95	86,59	94,22	101,8	109,4	117	124,5	132,1	139,6	147,1	154,6
300	35,93	44,62	53,25	61,8	70,39	78,91	87,4	95,86	104,3	112,7	121,1	129,5	137,8	146,2	154,5	162,9	171,2

Таблица величин момента инерции  $J_{кл}$  [см<sup>4</sup>] армирования для класса В по ГОСТ 30674-99

Таблица 8.1.15

Ширина эпюры нагрузки «а» (на обе стороны пролета) [см]

Высота имоста «L» [см]	40	50	60	70	80	90	100	110	120	130	140	150	160	170	180	190	200
80	0,54	0,68	0,81	0,94	1,07	1,2	1,33	1,45	1,58	1,71	1,84	1,96	2,09	2,22	2,34	2,47	2,6
90	0,78	0,96	1,15	1,34	1,52	1,7	1,89	2,07	2,25	2,43	2,62	2,8	2,98	3,16	3,34	3,52	3,7
100	1,06	1,32	1,58	1,83	2,09	2,34	2,59	2,84	3,09	3,34	3,59	3,84	4,08	4,33	4,58	4,83	5,07
110	1,42	1,76	2,1	2,44	2,78	3,11	3,45	3,78	4,11	4,44	4,78	5,11	5,44	5,77	6,09	6,42	6,75
120	1,84	2,28	2,73	3,17	3,6	4,04	4,47	4,91	5,34	5,77	6,2	6,63	7,06	7,49	7,91	8,34	8,76
130	2,34	2,9	3,47	4,02	4,58	5,14	5,69	6,24	6,79	7,34	7,88	8,43	8,97	9,52	10,06	10,6	11,14
140	2,92	3,63	4,33	5,03	5,72	6,41	7,1	7,79	8,48	9,16	9,85	10,53	11,21	11,89	12,56	13,24	13,92
150	3,59	4,46	5,32	6,18	7,04	7,89	8,74	9,58	10,43	11,27	12,11	12,95	13,78	14,62	15,45	16,28	17,12
160	4,36	5,41	6,46	7,5	8,54	9,57	10,6	11,63	12,66	13,68	14,7	15,71	16,73	17,74	18,75	19,76	20,77
170	5,23	6,49	7,75	9	10,24	11,48	12,72	13,95	15,18	16,41	17,63	18,85	20,07	21,28	22,49	23,71	24,92
180	6,21	7,71	9,2	10,7	12,16	13,63	15,1	16,56	18,02	19,47	20,93	22,37	23,82	25,26	26,7	28,14	29,58
190	7,3	9,07	10,82	12,6	14,3	16,03	17,76	19,48	21,19	22,9	24,61	26,31	28,01	29,71	31,4	33,1	34,78
200	8,52	10,57	12,62	14,7	16,68	18,7	20,71	22,72	24,72	26,71	28,7	30,69	32,67	34,65	36,63	38,6	40,57
210	9,86	12,24	14,61	17	19,31	21,65	23,98	26,3	28,61	30,92	33,23	35,53	37,82	40,12	42,4	44,69	46,97
220	11,33	14,07	16,8	19,5	22,2	24,89	27,57	30,24	32,9	35,56	38,21	40,85	43,49	46,12	48,75	51,38	54
230	12,95	16,08	19,19	22,3	25,37	28,44	31,5	34,55	37,59	40,63	43,66	46,68	49,69	52,7	55,71	58,71	61,7
240	14,71	18,27	21,81	25,3	28,82	32,31	35,79	39,26	42,71	46,16	49,6	53,03	56,46	59,88	63,29	66,7	70,11
250	16,63	20,65	24,65	28,6	32,58	36,52	40,45	44,37	48,28	52,18	56,06	59,94	63,82	67,68	71,54	75,39	79,24
260	18,71	23,23	27,72	32,2	36,65	41,08	45,5	49,91	54,31	58,69	63,06	67,43	71,79	76,13	80,47	84,81	89,13
270	20,95	26,01	31,05	36,1	41,04	46,01	50,96	55,89	60,82	65,73	70,62	75,51	80,39	85,26	90,12	94,97	99,82
280	23,37	29,01	34,63	40,2	45,77	51,31	56,83	62,34	67,83	73,3	78,77	84,22	89,66	95,09	100,5	105,9	111,3
290	25,96	32,23	38,47	44,7	50,85	57,01	63,14	69,26	75,36	81,44	87,51	93,57	99,61	105,6	111,6	117,7	123,6
300	28,74	35,68	42,59	49,5	56,3	63,11	69,9	76,67	83,42	90,16	96,88	103,5	110,2	116,9	123,6	130,3	136,9

Таблица 8.1.16

Ширина эпюры нагрузки «а» (на обе стороны пролета) [см]

Высота имоста «L»[см]	40	50	60	70	80	90	100	110	120	130	140	150	160	170	180	190	200
80	0,41	0,51	0,61	0,7	0,8	0,9	0,99	1,09	1,19	1,28	1,38	1,47	1,57	1,66	1,76	1,85	1,95
90	0,58	0,72	0,86	1	1,14	1,28	1,41	1,55	1,69	1,82	1,96	2,1	2,23	2,37	2,5	2,64	2,77
100	0,8	0,99	1,18	1,37	1,56	1,75	1,94	2,13	2,32	2,5	2,69	2,88	3,06	3,25	3,43	3,62	3,8
110	1,06	1,32	1,57	1,83	2,08	2,33	2,58	2,83	3,08	3,33	3,58	3,83	4,08	4,32	4,57	4,81	5,06
120	1,38	1,71	2,04	2,37	2,7	3,03	3,35	3,68	4	4,33	4,65	4,97	5,29	5,61	5,93	6,25	6,57
130	1,75	2,18	2,6	3,02	3,43	3,85	4,26	4,68	5,09	5,5	5,91	6,32	6,73	7,13	7,54	7,95	8,35
140	2,19	2,72	3,24	3,77	4,29	4,81	5,33	5,84	6,36	6,87	7,38	7,89	8,4	8,91	9,42	9,93	10,43
150	2,69	3,34	3,99	4,63	5,28	5,91	6,55	7,18	7,82	8,45	9,08	9,71	10,33	10,96	11,58	12,21	12,83
160	3,27	4,06	4,84	5,62	6,4	7,18	7,95	8,72	9,49	10,25	11,02	11,78	12,54	13,3	14,06	14,82	15,57
170	3,92	4,87	5,81	6,75	7,68	8,61	9,54	10,46	11,38	12,3	13,22	14,13	15,04	15,95	16,86	17,77	18,68
180	4,65	5,78	6,9	8,01	9,12	10,22	11,32	12,42	13,51	14,6	15,69	16,77	17,86	18,94	20,02	21,1	22,17
190	5,47	6,8	8,11	9,42	10,72	12,02	13,31	14,6	15,89	17,17	18,45	19,73	21	22,27	23,54	24,81	26,08
200	6,38	7,93	9,46	11	12,51	14,02	15,53	17,03	18,53	20,03	21,52	23,01	24,5	25,98	27,46	28,94	30,41
210	7,39	9,18	10,95	12,7	14,48	16,23	17,97	19,72	21,45	23,18	24,91	26,64	28,36	30,07	31,79	33,5	35,21
220	8,5	10,55	12,59	14,6	16,64	18,66	20,67	22,67	24,66	26,66	28,64	30,62	32,6	34,58	36,55	38,52	40,48
230	9,71	12,06	14,39	16,7	19,02	21,32	23,61	25,9	28,18	30,46	32,73	34,99	37,25	39,51	41,76	44,01	46,26
240	11,03	13,7	16,35	19	21,61	24,22	26,83	29,43	32,02	34,61	37,19	39,76	42,33	44,89	47,45	50,01	52,56
250	12,47	15,48	18,48	21,5	24,42	27,38	30,33	33,26	36,19	39,11	42,03	44,94	47,84	50,74	53,63	56,52	59,4
260	14,03	17,41	20,78	24,1	27,47	30,8	34,11	37,42	40,71	44	47,28	50,55	53,82	57,08	60,33	63,58	66,82
270	15,71	19,5	23,28	27	30,77	34,49	38,2	41,9	45,59	49,27	52,95	56,61	60,27	63,92	67,56	71,2	74,83
280	17,52	21,75	25,96	30,2	34,31	38,47	42,61	46,73	50,85	54,95	59,05	63,14	67,22	71,29	75,35	79,41	83,46
290	19,46	24,17	28,84	33,5	38,12	42,74	47,34	51,92	56,49	61,05	65,6	70,15	74,68	79,2	83,72	88,22	92,72
300	21,55	26,75	31,93	37,1	42,2	47,31	52,4	57,48	62,54	67,59	72,63	77,66	82,67	87,68	92,68	97,67	102,7

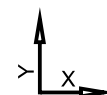
Таблица 8.1.17

Ширина эпюры нагрузки «а» (на обе стороны пролета) [см]

Высота имоста «L»[см]	40	50	60	70	80	90	100	110	120	130	140	150	160	170	180	190	200
80	0,27	0,34	0,4	0,47	0,53	0,6	0,66	0,73	0,79	0,85	0,92	0,98	1,04	1,11	1,17	1,23	1,3
90	0,39	0,48	0,57	0,67	0,76	0,85	0,94	1,03	1,12	1,22	1,31	1,4	1,49	1,58	1,67	1,76	1,85
100	0,53	0,66	0,79	0,91	1,04	1,17	1,29	1,42	1,54	1,67	1,79	1,92	2,04	2,16	2,29	2,41	2,53
110	0,71	0,88	1,05	1,22	1,39	1,55	1,72	1,89	2,05	2,22	2,38	2,55	2,71	2,88	3,04	3,21	3,37
120	0,92	1,14	1,36	1,58	1,8	2,02	2,23	2,45	2,67	2,88	3,1	3,31	3,52	3,74	3,95	4,16	4,38
130	1,17	1,45	1,73	2,01	2,29	2,56	2,84	3,12	3,39	3,66	3,94	4,21	4,48	4,75	5,02	5,29	5,56
140	1,46	1,81	2,16	2,51	2,86	3,2	3,55	3,89	4,23	4,58	4,92	5,26	5,6	5,94	6,27	6,61	6,95

150	1,79	2,23	2,66	3,09	3,51	3,94	4,36	4,79	5,21	5,63	6,05	6,47	6,88	7,3	7,72	8,13	8,55
160	2,18	2,7	3,23	3,75	4,26	4,78	5,3	5,81	6,32	6,83	7,34	7,85	8,35	8,86	9,37	9,87	10,37
170	2,61	3,24	3,87	4,49	5,12	5,73	6,35	6,97	7,58	8,19	8,8	9,41	10,02	10,63	11,23	11,84	12,44
180	3,1	3,85	4,59	5,33	6,07	6,81	7,54	8,27	9	9,72	10,45	11,17	11,89	12,62	13,33	14,05	14,77
190	3,65	4,53	5,4	6,27	7,14	8,01	8,87	9,73	10,58	11,44	12,29	13,14	13,99	14,84	15,68	16,53	17,37
200	4,25	5,28	6,3	7,32	8,33	9,34	10,34	11,34	12,34	13,34	14,33	15,33	16,32	17,3	18,29	19,28	20,26
210	4,92	6,11	7,29	8,47	9,64	10,81	11,97	13,13	14,29	15,44	16,59	17,74	18,89	20,03	21,17	22,31	23,45
220	5,66	7,03	8,39	9,74	11,09	12,43	13,77	15,1	16,43	17,76	19,08	20,4	21,72	23,03	24,35	25,66	26,97
230	6,47	8,03	9,58	11,1	12,67	14,2	15,73	17,25	18,77	20,29	21,8	23,31	24,82	26,32	27,82	29,32	30,81
240	7,35	9,12	10,89	12,7	14,39	16,14	17,87	19,6	21,33	23,05	24,77	26,48	28,2	29,9	31,61	33,31	35,01
250	8,31	10,31	12,31	14,3	16,27	18,24	20,2	22,16	24,11	26,05	28	29,93	31,87	33,8	35,73	37,65	39,57
260	9,34	11,6	13,84	16,1	18,3	20,52	22,72	24,92	27,12	29,31	31,49	33,67	35,85	38,02	40,19	42,35	44,51
270	10,46	12,99	15,5	18	20,49	22,97	25,45	27,91	30,37	32,82	35,27	37,71	40,14	42,58	45	47,43	49,85
280	11,67	14,49	17,29	20,1	22,86	25,62	28,38	31,13	33,87	36,61	39,33	42,06	44,77	47,48	50,19	52,89	55,59
290	12,96	16,1	19,21	22,3	25,39	28,47	31,53	34,59	37,63	40,67	43,7	46,72	49,74	52,76	55,76	58,77	61,76
300	14,35	17,82	21,27	24,7	28,11	31,52	34,91	38,29	41,66	45,02	48,38	51,73	55,07	58,4	61,73	65,06	68,38

8.1.4 Примеры расчета светопрозрачных конструкций на сопротивление ветровой нагрузке. ветровой нагрузке. Условно принятое направление осей моментов инерции профиля  $J_x, J_y$ .



Примечания:

а) Размеры для расчета сопротивления ветровой нагрузке - по строительным осям конструкции.

б) Промежуточные значения моментов инерции  $J_{необх.}$  и размеров стеклопакетов, отсутствующие в таблицах 8.1.3 .. 8.1.10 - подбирать методом аппроксимации.

Пример 1:

Местность : Москва

Расположение: среди строений свыше 10 м (тип местности В) высота 40 метров  
глухое остекление

Расчет:

Согласно Карте ветровых - районов ветровой район I

Согласно Таблице 8.1.4

На пересечении  $L=160$  и  $a_1=40$  см  $J_{необх.1} = 1,3$  [см<sup>4</sup>]

На пересечении  $L=160$  и  $a_2=50$  см  $J_{необх.2} = 1,5$  [см<sup>4</sup>]

Согласно Таблице 8.1.2

В типе местности В при высоте 40 м  $k=1,1$

$$J_{необх.1-1} = (1,3 + 1,5) \cdot 1,1 \text{ [см}^4\text{]}$$

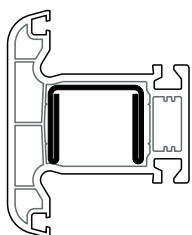
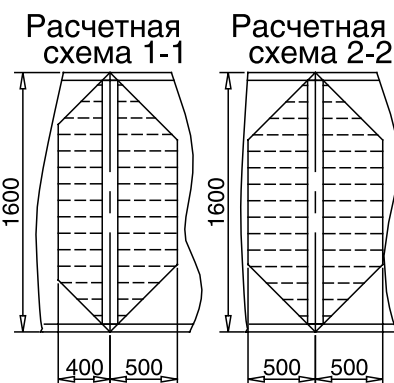
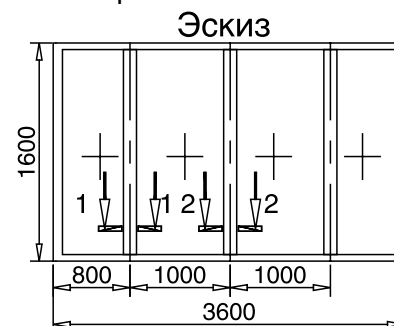
$$J_{необх.1-1} = 3,08$$

$$J_{необх.2-2} = (1,5 \cdot 2) \cdot 1,1 \text{ [см}^4\text{]}$$

$$J_{необх.2-2} = 3,3$$

Варианты исполнения конструкции, соответствующие нормам сопротивления ветровой нагрузке.

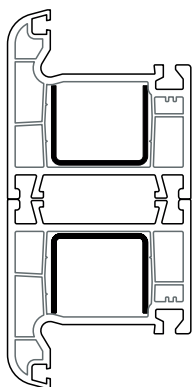
1-й вариант: Конструкция выполняется из двух оконных блоков.



Сечение 1-1

Импост Арт. 317500 (есо 60)

Армирующий профиль  $2 \cdot 26 \cdot 31,5 \cdot 2 \cdot 26 \cdot 1,5$        $3,12 > 3,08$  [см<sup>4</sup>]



Сечение 2-2

Коробка сдвоенная Арт. 116200 (есо 60)

2 армирующих профиля  $26 \cdot 31,5 \cdot 26 \cdot 1,5$        $3,96 > 3,3$  [см<sup>4</sup>]

2 вариант: Конструкция делится импостами Арт.317500 (есо 60) не на 4, а на 5 полей

В этом случае -  $J_{необх.1-1} = J_{необх.2-2} = (1,3 \cdot 2) \cdot 1,1 = 2,86$

Армирующий профиль  $2 \cdot 26 \cdot 31,5 \cdot 2 \cdot 26 \cdot 1,5$

$3,12 > 2,86$  [см<sup>4</sup>]



## Определение толщины стекла.

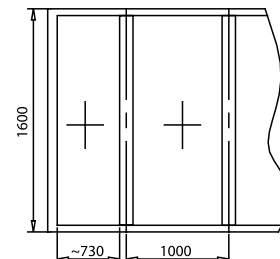
Согласно Карте ветровых районов - ветровой район I  
 Согласно Таблице 8.1.1 - нормативное значение  $W_0 = 0,23 \text{ кПа} (230 \text{ Па})$   
 Согласно Таблице 8.1.2 - в типе местности В при высоте 40 м  $k=1,1$   
 Значение  $W = 0,253 \text{ кПа} (253 \text{ Па})$  - класс Д

Согласно Таблице 8.1.12

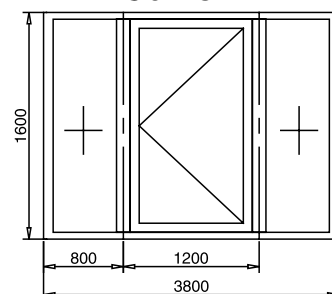
Размер поля остекления по высоте -до 1600 мм  
 Размер поля остекления А по ширине -730 мм  
 Размер поля остекления Б по ширине -до 1000 мм

Толщина стекла 4 мм.

Расчетная схема



Эскиз



Пример 2:

Местность : Санкт-Петербург  
 на берегу водоема (тип местности А) высота 20 ме-

тров

Конструкция:

глухое остекление-створка-глухое остекление

Расчет:

Согласно Карте ветровых районов – ветровой район II

Согласно Таблице 8.1.5

На пересечении  $L=160$  и  $a_1=40 \text{ см}$   $J_{\text{необх.1}}=1,7 \text{ [см}^4\text{]}$

На пересечении  $L=160$  и  $a_2=60 \text{ см}$   $J_{\text{необх.2}}=2,2 \text{ [см}^4\text{]}$

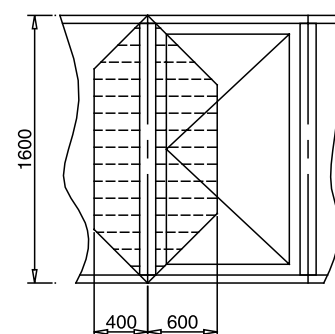
Согласно Таблице 8.1.2

в типе местности А при высоте 40 м  $k=1,25$

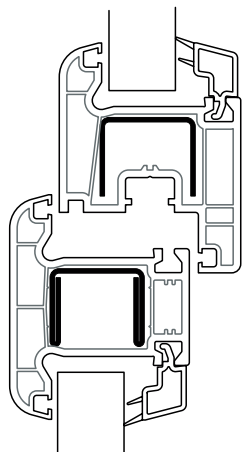
$$J_{\text{необх.}} = (1,7 + 2,2) \cdot 1,25 \text{ [см}^4\text{]}$$

$$J_{\text{необх.}} = 4,88 \text{ [см}^4\text{]}$$

Расчетная схема



Исполнение конструкции, соответствующее нормам сопротивления ветровой нагрузке.



Импост Арт. 317500 (есо 60)

Армирующий профиль  $2 \cdot 26 \cdot 31,5 \cdot 2 \cdot 26 \cdot 1,5$

$3,12 \text{ [см}^4\text{]}$

Створка Арт. 217600 (есо 60)

Армирующий профиль  $26 \cdot 31,5 \cdot 26 \cdot 1,5$

$1,98 \text{ [см}^4\text{]}$

Суммарный момент инерции:

$$3,12 + 1,98 = 5,1 > 4,88 \text{ [см}^4\text{]}$$

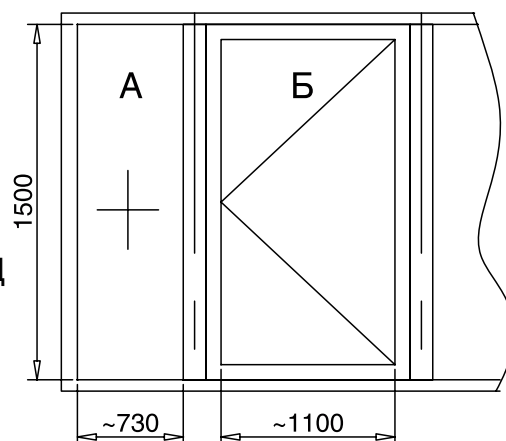
Определение толщины стекла.

Согласно Карте ветровых районов  
Согласно Таблице 8.1.1- нормативное  
значение  $W_0=0,30 \text{ кПа (300 Па)}$

Согласно Таблице 8.1.2  
В типе местности А при высоте 20 м  $k=1,25$   
Значение  $W=0,3 \cdot 1,25=0,375 \text{ кПа (375 Па)}$  - класс Д

Согласно Таблице 8.1.12  
Размер полей остекления по высоте - 1500 мм  
Размер поля остекления А по ширине - 730 мм  
Размер поля остекления Б по ширине - 1100 мм  
Толщина стекла створки 4 мм, толщина стекла глухого поля остекления 4 мм.

Расчетная схема

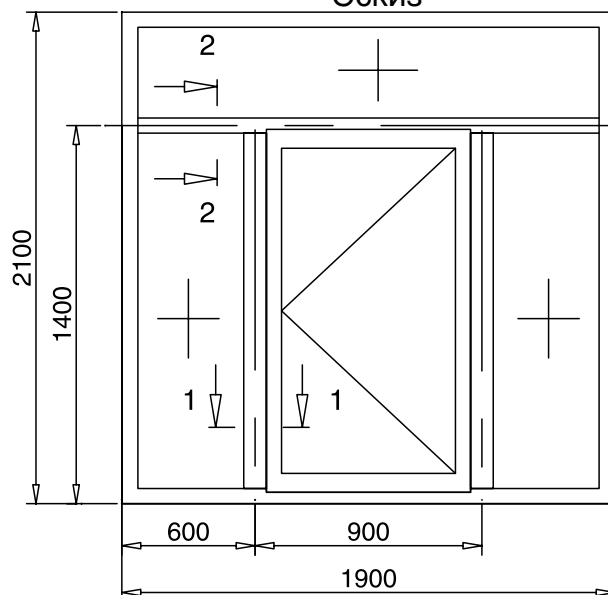


Пример 3:

Местность : Санкт-Петербург  
в городе с застройкой высотой  
более 25 м  
(тип местности С)  
высота 10 метров

Конструкция:  
глухое остекление - створка-глухое остекление  
верх - фрамуга - глухое остекление

Эскиз



Расчет сечения 1-1

Согласно Карте ветровых районов - ветровой район II

Согласно Таблице 8.1.5  
на пересечении  $L=140$  и  $a_1=30 \text{ см}$   $J_{\text{необх.1}}=0,9 \text{ [см}^4\text{]}$   
на пересечении  $L=140$  и  $a_2=45 \text{ см}$   $J_{\text{необх.2}}=1,2 \text{ [см}^4\text{]}$

Согласно Таблице 8.1.2

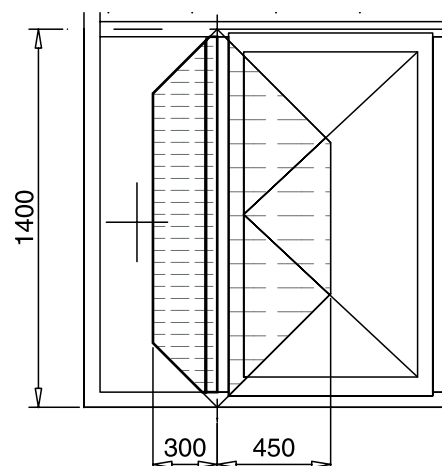
В типе местности С при высоте 10 м

$k=0,4$

$$J_{\text{необх.1-1}} = (0,9 + 1,2) \cdot 0,4 \text{ [см}^4\text{]}$$

$$J_{\text{необх.1-1}} = 0,84 \text{ [см}^4\text{]}$$

Расчетная схема сечения 1-1



Исполнение сечения 1-1, соответствующее нормам сопротивления ветровой нагрузке.  
Сечение 1-1

Импост Арт. 317500 (есо 60)

Армирующий профиль

$$26 \cdot 31,5 \cdot 26 \cdot 1,5$$

$$1,98 \text{ [см}^4\text{]}$$

Створка Арт. 217600 (есо 60)

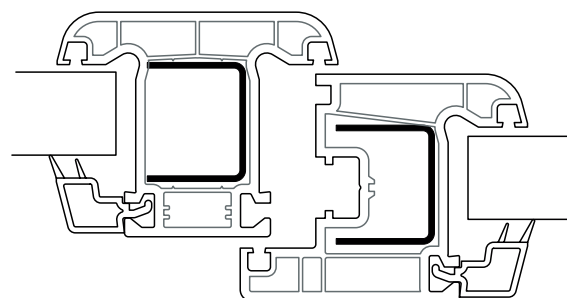
Армирующий профиль

$$26 \cdot 31,5 \cdot 26 \cdot 1,5$$

$$1,98 \text{ [см}^4\text{]}$$

Суммарный момент инерции:

$$1,98 \cdot 2 = 3,96 \gg 0,84 \text{ [см}^4\text{]}$$



Расчет сечения 2-2

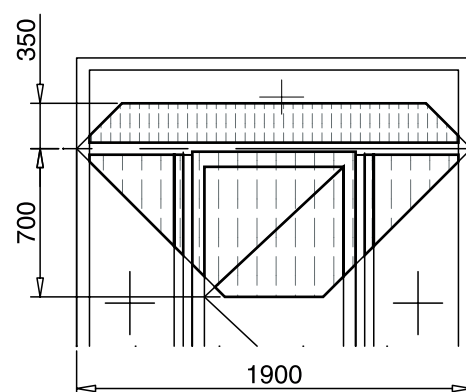
Согласно Карте ветровых районов -ветровой район II

Согласно Таблице 8.1.5

на пересечении  $L=190$  и  $a_1=35\text{см}$   $J_{\text{необх.1}}=2,5 \text{ [см}^4\text{]}$

на пересечении  $L=190$  и  $a_2=70\text{см}$   $J_{\text{необх.2}}=4,3 \text{ [см}^4\text{]}$

Расчетная схема сечения 2-2



Исполнение сечения 2-2, соответствующее нормам сопротивления

Импост Арт. 317500 (есо 60)

Армирующий профиль  $2 \times 26 \times 31,5 \times 2 \times 26 \times 1,5 \times 3,12 \text{ [см}^4\text{]}$

Сравнение моментов инерции:

$$3,12 > 2,72 \text{ [см}^4\text{]}$$

$J_{\text{факт.2-2}} > J_{\text{необх.2-2}}$

Определение толщины стекла.

Согласно Карте ветровых районов

Согласно Таблице 8.1.1 - нормативное значение  $W_0=0,30 \text{ кПа}$  (300 Па)

Сечение 2-2

Согласно Таблице 8.1.2

в типе местности С при высоте 10 м

значение  $W = 0,3 \times 0,4 \text{ кПа}$

значение  $W = 120 \text{ кПа}$  (120 Па) - класс Д

согласно Таблице 8.1.12

Размер поля остекления А по высоте -до 700 мм

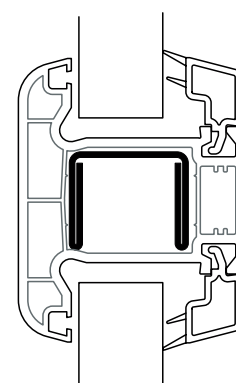
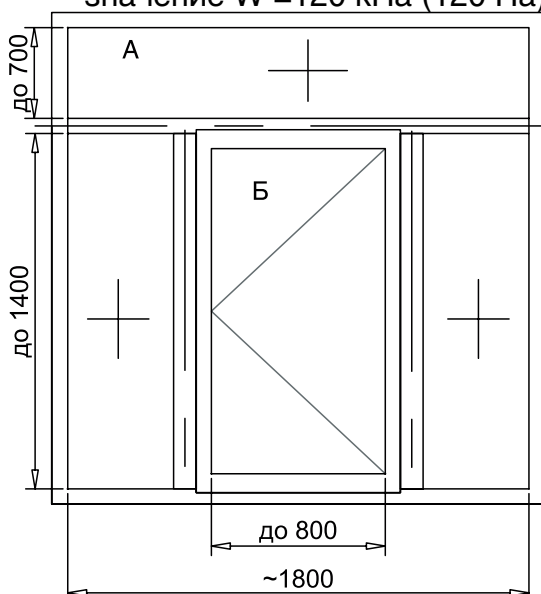
Размер поля остекления А по ширине ~1800 мм

Толщина стекла поля А - 4 мм.

Размер поля остекления Б по высоте -до 1400 мм

Размер поля остекления Б по ширине до 800 мм

Толщина стекла поля Б - 4 мм.





## 8.1 Расчет горизонтальных элементов светопрозрачных конструкций (импостов) на сопротивление весу остекления.

8.2.1 Основные положения расчета горизонтальных элементов светопрозрачных конструкций (импостов) на сопротивление весу остекления.

Целью расчета горизонтальных элементов светопрозрачных конструкций (импостов) является обеспечение конструктивно значений прогиба от веса остекления не выше значений, указанных в п. 5.1.4 ГОСТ 23166-99 «Блоки оконные. Общие технические условия».

Материал усилительных вкладышей импоста (армирующего профиля)

Сталь 3 ГОСТ-380.

Конструкция оконных блоков должна отвечать требованиям ГОСТ 23166-99 «Блоки оконные. Общие технические условия» и ГОСТ 30674-99 «Блоки оконные из поливинилхлоридных профилей. Технические условия»:

- должны выполняться требования п. 5.6.9 ГОСТ 30674-99 в части расположения опорных подкладок

- должны выполняться требования п. 5.7.8 в части установки усилительных вкладышей (армирования).

В случае изготовления конструкций с монтажом на горизонтальный элемент стеклопакетов весом более 50 Кг – необходимо подтверждение прочности (несущей способности) Механического соединителя импоста или иного (например сварного соединения) крепления горизонтального элемента.

Несущая способность Механического соединителя импоста подтверждается разработчиком Механического соединителя .

В случае использования иных конструкций крепления элементов кроме указанных в документации, предоставленной Разработчиком профиля-прочность крепления подтверждается изготовителем светопрозрачной конструкции.

Документальные источники для расчета.

ГОСТ 23166-99 «Блоки оконные. Общие технические условия»;

ГОСТ 30674-99 «Блоки оконные из поливинилхлоридных профилей. Технические условия»;

Дарков А. В. Сопротивление материалов. М. Высшая школа. 1959 г.

8.2.2 Порядок расчета горизонтальных элементов светопрозрачных конструкций (импостов) на сопротивление весу остекления.

Расчетная схема представлена на Рис.8.2.1

Приняты следующие допущения:

а) Для расчета принято, что горизонтальный элемент свободно оперт по краям и края элемента могут свободно перемещаться и поворачиваться.

Выбор такой схемы создает запас надежности в отношении деформации импоста.

б) Условно принято что жесткость горизонтального элемента одинакова на всей его длине. Отступы армирования на концах на длину Механического соединителя импоста компенсируются допущением «а».

Расчет необходимого момента инерции горизонтального элемента светопрозрачных конструкций (импостов) -  $J_{необх.гор.}$  производится по нижеприведенной формуле:

$$J_{необх.гор.} = K_{надежн.} \frac{2 \cdot P \cdot d (3L^2 \cdot 4d^2) \cdot 10^8}{48 \cdot E \cdot f} \quad (1)$$

где:

$d$  - расстояние от края опорных подкладок до углов стеклопакета [м]

согласно п. 5.6.9 ГОСТ 30674-99  $d$  принято :

- для стеклопакетов шириной до 1,5 м – 0,1 м;
- для стеклопакетов шириной свыше 1,5 м – 0,15 м.

***P*** - вес стеклопакета (стекла), приходящийся на опорную подкладку [***H***]

***L*** - длина пролета импоста [***м***]

***f*** - заданный прогиб импоста (или иного горизонтального элемента светопрозрачной конструкции) , ***f=0,002*** [***м***]

***E*** - модуль упругости несущего элемента. Для стали ***E=2,1 1011*** [***H/м<sup>2</sup>***]

***K<sub>надежн.</sub>*** – коэффициент запаса надежности, полученный опытным путем

В диапазоне высоты стеклопакета до 1 метра ***K<sub>надежн.</sub> =1***;

В диапазоне высоты стеклопакета от 1 до 2 метров ***K<sub>надежн.</sub> =1,1***;

В диапазоне высоты стеклопакета от 2 до 3,2 метров ***K<sub>надежн.</sub> =1,5***.

***10<sup>8</sup>*** – множитель для перевода [***м<sup>4</sup>***] в [***см<sup>4</sup>***]

Расчет зависимости веса стеклопакета (стекла), приходящегося на опорную подкладку от ширины и высоты стеклопакета производится по нижеприведенной формуле:

Вес листа 4-х мм стекла, приходящийся на подкладку.

$$P_{1-го\ стекла} = \frac{100 \cdot L \cdot H}{2} \quad (2a)$$

Вес однокамерного стеклопакета из 2-х листов 4-х мм стекла, приходящийся на подкладку.

$$P_{1-кам.} = \frac{200 \cdot L \cdot H}{2} \quad (2б)$$

Вес 2-х камерного стеклопакета из 3-х листов 4-х мм стекла, приходящийся на подкладку.

$$P_{2-кам.} = \frac{300 \cdot L \cdot H}{2} \quad (2в)$$

где:

***L*** - длина пролета импоста [***м***]

***H*** - высота стеклопакета [***м***]

***100/200/300*** - вес соответственно 1 ***м<sup>2</sup>*** стекла (стклопакета) [***H***]

На основании формул (1,2) приведены таблицы необходимого момента инерции горизонтального импоста ***J<sub>необх.гор</sub>*** [***см<sup>4</sup>***] (таблицы 8.2.1... 8.2.3 ) при заданном прогибе - 2 мм (согласно п. 5.1.4 ГОСТ 23166-99) для следующих вариантов расчета:

Таблица 8.2.1: остекление одним 4-мм стеклом ;

Таблица 8.2.2: остекление с суммарной толщиной стекла 8-мм;

Таблица 8.2.3: остекление с суммарной толщиной стекла 12-мм;

Таблица 8.2.4: остекление с суммарной толщиной стекла 16-мм.

8.2.3 Таблицы величин необходимого момента инерции  $J$  горизонтальных импостов в зависимости от размеров и толщины остекления.

Таблица величин необходимого момента инерции  $J$  [см<sup>4</sup>] горизонтального импоста для остекления одним 4-мм стеклом, прогиб импоста - 2 мм

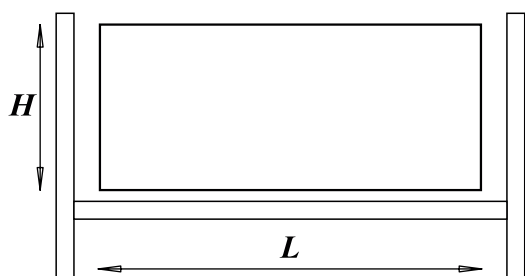


Таблица 8.2.1

Длина пролета импоста  $L$  [см]

Высота стекло-пакета « $H$ » [см]	40	50	60	70	80	90	100	110	120	130	140	150	160	170	180	190	200
40	0,01	0,01	0,01	0,02	0,03	0,04	0,06	0,08	0,1	0,13	0,16	0,2	0,36	0,44	0,52	0,61	0,71
50	0,01	0,01	0,02	0,03	0,04	0,05	0,07	0,1	0,13	0,16	0,2	0,25	0,46	0,55	0,65	0,76	0,89
60	0,01	0,01	0,02	0,03	0,05	0,06	0,09	0,12	0,15	0,2	0,24	0,3	0,55	0,66	0,78	0,92	1,07
70	0,01	0,01	0,02	0,04	0,05	0,08	0,1	0,14	0,18	0,23	0,29	0,35	0,64	0,77	0,91	1,07	1,25
80	0,01	0,01	0,03	0,04	0,06	0,09	0,12	0,16	0,21	0,26	0,33	0,4	0,73	0,88	1,04	1,22	1,43
90	0,01	0,02	0,03	0,05	0,07	0,1	0,13	0,18	0,23	0,29	0,37	0,45	0,82	0,98	1,17	1,38	1,6
100	0,01	0,02	0,03	0,05	0,08	0,11	0,15	0,2	0,26	0,33	0,41	0,5	0,91	1,09	1,3	1,53	1,78
110	0,01	0,02	0,04	0,06	0,09	0,13	0,18	0,24	0,31	0,39	0,49	0,61	1,1	1,32	1,57	1,85	2,16
120	0,01	0,02	0,04	0,07	0,1	0,14	0,2	0,26	0,34	0,43	0,54	0,66	1,2	1,44	1,71	2,02	2,35
130	0,01	0,03	0,05	0,07	0,11	0,15	0,21	0,28	0,37	0,47	0,58	0,72	1,3	1,56	1,86	2,18	2,55
140	0,01	0,03	0,05	0,08	0,12	0,17	0,23	0,3	0,4	0,5	0,63	0,77	1,4	1,68	2	2,35	2,74
150	0,02	0,03	0,05	0,08	0,13	0,18	0,24	0,33	0,42	0,54	0,67	0,83	1,5	1,8	2,14	2,52	2,94
160	0,02	0,03	0,06	0,09	0,13	0,19	0,26	0,35	0,45	0,57	0,72	0,88	1,6	1,93	2,29	2,69	3,14
170	0,02	0,03	0,06	0,09	0,14	0,2	0,28	0,37	0,48	0,61	0,76	0,94	1,7	2,05	2,43	2,86	3,33
180	0,02	0,04	0,06	0,1	0,15	0,21	0,29	0,39	0,51	0,65	0,81	0,99	1,8	2,17	2,57	3,03	3,53
190	0,02	0,04	0,07	0,11	0,16	0,23	0,31	0,41	0,54	0,68	0,85	1,05	1,91	2,29	2,71	3,19	3,73
200	0,02	0,04	0,07	0,11	0,17	0,24	0,33	0,43	0,56	0,72	0,9	1,1	2,01	2,41	2,86	3,36	3,92
210	0,03	0,06	0,1	0,16	0,24	0,34	0,47	0,62	0,81	1,03	1,28	1,58	2,87	3,45	4,09	4,81	5,61
220	0,03	0,06	0,11	0,17	0,25	0,36	0,49	0,65	0,85	1,08	1,35	1,65	3,01	3,61	4,29	5,04	5,88
230	0,03	0,06	0,11	0,17	0,26	0,37	0,51	0,68	0,89	1,13	1,41	1,73	3,15	3,77	4,48	5,27	6,15
240	0,03	0,07	0,11	0,18	0,27	0,39	0,53	0,71	0,92	1,17	1,47	1,81	3,28	3,94	4,68	5,5	6,42
250	0,03	0,07	0,12	0,19	0,28	0,41	0,56	0,74	0,96	1,22	1,53	1,88	3,42	4,1	4,87	5,73	6,68
260	0,04	0,07	0,12	0,2	0,3	0,42	0,58	0,77	1	1,27	1,59	1,96	3,56	4,27	5,07	5,96	6,95
270	0,04	0,07	0,13	0,21	0,31	0,44	0,6	0,8	1,04	1,32	1,65	2,03	3,69	4,43	5,26	6,19	7,22
280	0,04	0,08	0,13	0,21	0,32	0,45	0,62	0,83	1,08	1,37	1,71	2,11	3,83	4,59	5,45	6,42	7,49
290	0,04	0,08	0,14	0,22	0,33	0,47	0,65	0,86	1,12	1,42	1,77	2,18	3,97	4,76	5,65	6,65	7,75
300	0,04	0,08	0,14	0,23	0,34	0,49	0,67	0,89	1,15	1,47	1,83	2,26	4,1	4,92	5,84	6,88	8,02
310	0,04	0,09	0,15	0,24	0,35	0,5	0,69	0,92	1,19	1,52	1,9	2,33	4,24	5,09	6,04	7,1	8,29
320	0,04	0,09	0,15	0,24	0,36	0,52	0,71	0,95	1,23	1,57	1,96	2,41	4,38	5,25	6,23	7,33	8,56

Таблица величин необходимого момента инерции  $J [см^4]$  горизонтального импоста для остекления одним 8-мм стеклом, прогиб импоста - 2 мм

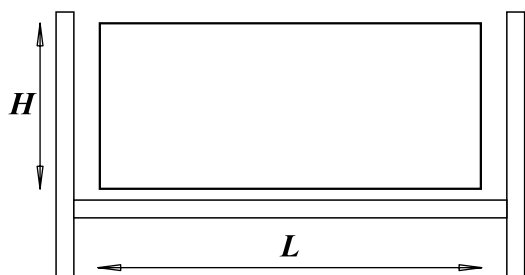


Таблица 8.2.2

Длина пролета импоста  $L [см]$

Высота стеклопакета « $H$ » [см]	40	50	60	70	80	90	100	110	120	130	140	150	160	170	180	190	200
40	0,01	0,01	0,03	0,04	0,06	0,09	0,12	0,16	0,21	0,26	0,33	0,4	0,73	0,88	1,04	1,22	1,43
50	0,01	0,02	0,03	0,05	0,08	0,11	0,15	0,2	0,26	0,33	0,41	0,5	0,91	1,09	1,3	1,53	1,78
60	0,01	0,02	0,04	0,06	0,09	0,13	0,18	0,24	0,31	0,39	0,49	0,6	1,09	1,31	1,56	1,83	2,14
70	0,01	0,03	0,04	0,07	0,11	0,15	0,21	0,28	0,36	0,46	0,57	0,7	1,28	1,53	1,82	2,14	2,5
80	0,01	0,03	0,05	0,08	0,12	0,17	0,24	0,32	0,41	0,52	0,65	0,8	1,46	1,75	2,08	2,44	2,85
90	0,02	0,03	0,06	0,09	0,14	0,19	0,27	0,36	0,46	0,59	0,73	0,9	1,64	1,97	2,34	2,75	3,21
100	0,02	0,04	0,06	0,1	0,15	0,22	0,3	0,4	0,51	0,65	0,82	1	1,82	2,19	2,6	3,06	3,56
110	0,02	0,04	0,08	0,12	0,18	0,26	0,36	0,48	0,62	0,79	0,99	1,21	2,21	2,65	3,14	3,7	4,31
120	0,02	0,05	0,08	0,13	0,2	0,29	0,39	0,52	0,68	0,86	1,08	1,32	2,41	2,89	3,43	4,03	4,71
130	0,03	0,05	0,09	0,14	0,22	0,31	0,42	0,56	0,73	0,93	1,17	1,43	2,61	3,13	3,71	4,37	5,1
140	0,03	0,06	0,1	0,16	0,23	0,33	0,46	0,61	0,79	1	1,26	1,54	2,81	3,37	4	4,71	5,49
150	0,03	0,06	0,11	0,17	0,25	0,36	0,49	0,65	0,85	1,08	1,35	1,65	3,01	3,61	4,29	5,04	5,88
160	0,03	0,06	0,11	0,18	0,27	0,38	0,52	0,7	0,9	1,15	1,43	1,77	3,21	3,85	4,57	5,38	6,27
170	0,03	0,07	0,12	0,19	0,28	0,4	0,55	0,74	0,96	1,22	1,52	1,88	3,41	4,09	4,86	5,71	6,67
180	0,04	0,07	0,13	0,2	0,3	0,43	0,59	0,78	1,02	1,29	1,61	1,99	3,61	4,33	5,14	6,05	7,06
190	0,04	0,08	0,13	0,21	0,32	0,45	0,62	0,83	1,07	1,36	1,7	2,1	3,81	4,57	5,43	6,39	7,45
200	0,04	0,08	0,14	0,22	0,33	0,48	0,65	0,87	1,13	1,44	1,79	2,21	4,01	4,81	5,71	6,72	7,84
210	0,06	0,12	0,2	0,32	0,48	0,68	0,93	1,24	1,62	2,06	2,57	3,16	5,7	6,9	8,2	9,6	11,2
220	0,06	0,12	0,21	0,33	0,5	0,71	0,98	1,3	1,69	2,15	2,69	3,31	6	7,2	8,6	10,1	11,8
230	0,06	0,13	0,22	0,35	0,52	0,75	1,02	1,36	1,77	2,25	2,81	3,46	6,3	7,5	9	10,5	12,3
240	0,07	0,13	0,23	0,37	0,55	0,78	1,07	1,42	1,85	2,35	2,94	3,61	6,6	7,9	9,4	11	12,8
250	0,07	0,14	0,24	0,38	0,57	0,81	1,11	1,48	1,92	2,45	3,06	3,76	6,8	8,2	9,7	11,5	13,4
260	0,07	0,14	0,25	0,4	0,59	0,84	1,16	1,54	2	2,55	3,18	3,91	7,1	8,5	10,1	11,9	13,9
270	0,08	0,15	0,26	0,41	0,61	0,88	1,2	1,6	2,08	2,64	3,3	4,06	7,4	8,9	10,5	12,4	14,4
280	0,08	0,15	0,27	0,43	0,64	0,91	1,25	1,66	2,16	2,74	3,42	4,21	7,7	9,2	10,9	12,8	15
290	0,08	0,16	0,28	0,44	0,66	0,94	1,29	1,72	2,23	2,84	3,55	4,36	7,9	9,5	11,3	13,3	15,5
300	0,08	0,17	0,29	0,46	0,68	0,97	1,33	1,78	2,31	2,94	3,67	4,51	8,2	9,8	11,7	13,8	16
310	0,09	0,17	0,3	0,47	0,7	1	1,38	1,84	2,39	3,03	3,79	4,66	8,5	10,2	12,1	14,2	16,6
320	0,09	0,18	0,31	0,49	0,73	1,04	1,42	1,9	2,46	3,13	3,91	4,81	8,8	10,5	12,5	14,7	17,1



Таблица величин необходимого момента инерции  $J$  [см<sup>4</sup>] горизонтального импоста для остекления одним 12-мм стеклом, прогиб импоста - 2 мм

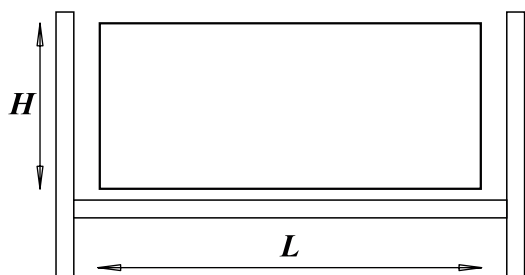


Таблица 8.2.3

Длина пролета импоста  $L$  [см]

Высота стекло-пакета «H»[см]	40	50	60	70	80	90	100	110	120	130	140	150	160	170	180	190	200
40	0,01	0,02	0,04	0,06	0,09	0,13	0,18	0,24	0,31	0,39	0,49	0,6	1,09	1,31	1,56	1,83	2,14
50	0,01	0,03	0,05	0,08	0,11	0,16	0,22	0,3	0,38	0,49	0,61	0,75	1,37	1,64	1,95	2,29	2,67
60	0,02	0,03	0,06	0,09	0,14	0,19	0,27	0,36	0,46	0,59	0,73	0,9	1,64	1,97	2,34	2,75	3,21
70	0,02	0,04	0,07	0,11	0,16	0,23	0,31	0,41	0,54	0,69	0,86	1,05	1,91	2,3	2,73	3,21	3,74
80	0,02	0,04	0,08	0,12	0,18	0,26	0,36	0,47	0,62	0,78	0,98	1,2	2,19	2,63	3,12	3,67	4,28
90	0,03	0,05	0,09	0,14	0,2	0,29	0,4	0,53	0,69	0,88	1,1	1,35	2,46	2,95	3,51	4,13	4,81
100	0,03	0,06	0,1	0,15	0,23	0,32	0,44	0,59	0,77	0,98	1,22	1,5	2,73	3,28	3,9	4,58	5,35
110	0,03	0,07	0,12	0,18	0,28	0,39	0,54	0,72	0,93	1,18	1,48	1,82	3,31	3,97	4,71	5,55	6,47
120	0,04	0,07	0,13	0,2	0,3	0,43	0,59	0,78	1,02	1,29	1,61	1,99	3,61	4,33	5,14	6,05	7,06
130	0,04	0,08	0,14	0,22	0,33	0,46	0,64	0,85	1,1	1,4	1,75	2,15	3,91	4,69	5,57	6,55	7,65
140	0,04	0,08	0,15	0,23	0,35	0,5	0,69	0,91	1,19	1,51	1,88	2,32	4,21	5,05	6	7,06	8,23
150	0,05	0,09	0,16	0,25	0,38	0,53	0,73	0,98	1,27	1,62	2,02	2,48	4,51	5,41	6,43	7,56	8,82
160	0,05	0,1	0,17	0,27	0,4	0,57	0,78	1,04	1,35	1,72	2,15	2,65	4,81	5,78	6,86	8,07	9,41
170	0,05	0,1	0,18	0,28	0,43	0,61	0,83	1,11	1,44	1,83	2,29	2,81	5,11	6,14	7,29	8,57	10
180	0,06	0,11	0,19	0,3	0,45	0,64	0,88	1,17	1,52	1,94	2,42	2,98	5,41	6,5	7,71	9,08	10,5
190	0,06	0,12	0,2	0,32	0,48	0,68	0,93	1,24	1,61	2,05	2,56	3,14	5,72	6,86	8,14	9,58	11,1
200	0,06	0,12	0,21	0,33	0,5	0,71	0,98	1,3	1,69	2,15	2,69	3,31	6,02	7,22	8,57	10,1	11,7
210	0,09	0,17	0,3	0,48	0,7	1	1,4	1,9	2,4	3,1	3,9	4,7	8,6	10,3	12,3	14,4	16,8
220	0,09	0,18	0,32	0,5	0,8	1,1	1,5	2	2,5	3,2	4	5	9	10,8	12,9	15,1	17,6
230	0,1	0,19	0,33	0,52	0,8	1,1	1,5	2	2,7	3,4	4,2	5,2	9,4	11,3	13,4	15,8	18,4
240	0,1	0,2	0,34	0,55	0,8	1,2	1,6	2,1	2,8	3,5	4,4	5,4	9,8	11,8	14	16,5	19,2
250	0,1	0,21	0,36	0,57	0,9	1,2	1,7	2,2	2,9	3,7	4,6	5,6	10,3	12,3	14,6	17,2	20,1
260	0,11	0,21	0,37	0,59	0,9	1,3	1,7	2,3	3	3,8	4,8	5,9	10,7	12,8	15,2	17,9	20,9
270	0,11	0,22	0,39	0,62	0,9	1,3	1,8	2,4	3,1	4	5	6,1	11,1	13,3	15,8	18,6	21,7
280	0,12	0,23	0,4	0,64	1	1,4	1,9	2,5	3,2	4,1	5,1	6,3	11,5	13,8	16,4	19,3	22,5
290	0,12	0,24	0,42	0,66	1	1,4	1,9	2,6	3,3	4,3	5,3	6,5	11,9	14,3	16,9	19,9	23,3
300	0,13	0,25	0,43	0,68	1	1,5	2	2,7	3,5	4,4	5,5	6,8	12,3	14,8	17,5	20,6	24,1
310	0,13	0,26	0,44	0,71	1,1	1,5	2,1	2,8	3,6	4,6	5,7	7	12,7	15,3	18,1	21,3	24,9
320	0,13	0,26	0,46	0,73	1,1	1,6	2,1	2,8	3,7	4,7	5,9	7,2	13,1	15,8	18,7	22	25,7

Таблица величин необходимого момента инерции  $J$  [см<sup>4</sup>] горизонтального импоста для остекления одним 16-мм стеклом, прогиб импоста - 2 мм

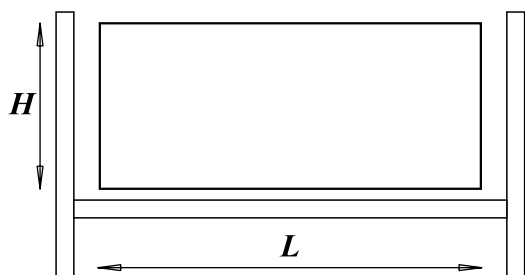
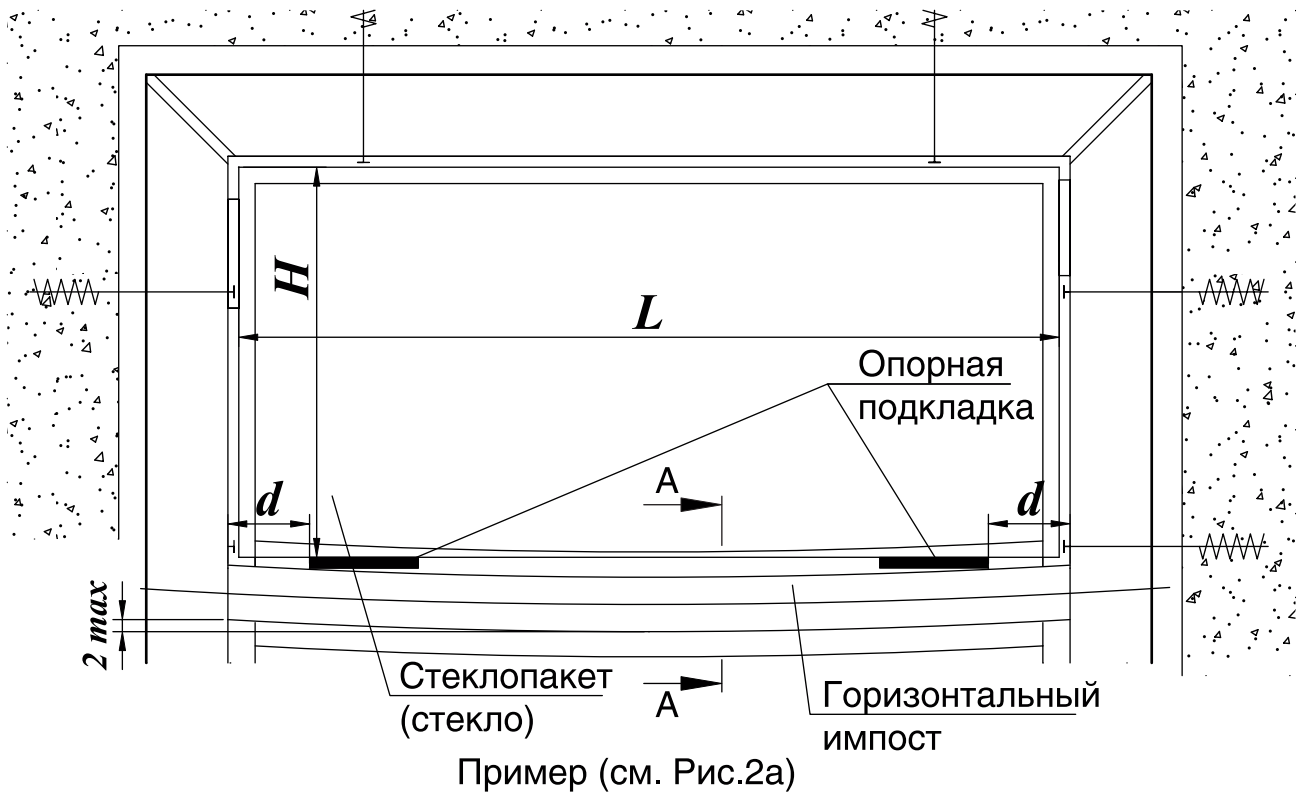


Таблица 8.2.4

Длина пролета импоста  $L$  [см]

Высота стеклопакета	40	50	60	70	80	90	100	110	120	130	140	150	160	170	180	190	200
40	0,01	0,03	0,05	0,08	0,12	0,17	0,24	0,32	0,41	0,52	0,65	0,8	1,5	1,8	2,1	2,4	2,9
50	0,02	0,04	0,06	0,1	0,15	0,22	0,3	0,4	0,51	0,65	0,82	1	1,8	2,2	2,6	3,1	3,6
60	0,02	0,04	0,08	0,12	0,18	0,26	0,36	0,47	0,62	0,78	0,98	1,2	2,2	2,6	3,1	3,7	4,3
70	0,03	0,05	0,09	0,14	0,21	0,3	0,42	0,55	0,72	0,91	1,14	1,4	2,6	3,1	3,6	4,3	5
80	0,03	0,06	0,1	0,16	0,24	0,35	0,47	0,63	0,82	1,04	1,3	1,6	2,9	3,5	4,2	4,9	5,7
90	0,03	0,07	0,11	0,18	0,27	0,39	0,53	0,71	0,92	1,17	1,47	1,81	3,3	3,9	4,7	5,5	6,4
100	0,04	0,07	0,13	0,2	0,3	0,43	0,59	0,79	1,03	1,31	1,63	2,01	3,6	4,4	5,2	6,1	7,1
110	0,05	0,09	0,15	0,25	0,37	0,52	0,72	0,96	1,24	1,58	1,97	2,43	4,4	5,3	6,3	7,4	8,6
120	0,05	0,1	0,17	0,27	0,4	0,57	0,78	1,04	1,35	1,72	2,15	2,65	4,8	5,8	6,9	8,1	9,4
130	0,05	0,1	0,18	0,29	0,43	0,62	0,85	1,13	1,47	1,87	2,33	2,87	5,2	6,3	7,4	8,7	10,2
140	0,06	0,11	0,2	0,31	0,47	0,67	0,91	1,22	1,58	2,01	2,51	3,09	5,6	6,7	8	9,4	11
150	0,06	0,12	0,21	0,33	0,5	0,71	0,98	1,3	1,69	2,15	2,69	3,31	6	7,2	8,6	10,1	11,8
160	0,07	0,13	0,22	0,36	0,53	0,76	1,04	1,39	1,81	2,3	2,87	3,53	6,4	7,7	9,1	10,8	12,5
170	0,07	0,14	0,24	0,38	0,57	0,81	1,11	1,48	1,92	2,44	3,05	3,75	6,8	8,2	9,7	11,4	13,3
180	0,07	0,15	0,25	0,4	0,6	0,86	1,17	1,56	2,03	2,58	3,23	3,97	7,2	8,7	10,3	12,1	14,1
190	0,08	0,15	0,27	0,42	0,63	0,9	1,24	1,65	2,14	2,73	3,41	4,19	7,6	9,1	10,9	12,8	14,9
200	0,08	0,16	0,28	0,45	0,67	0,95	1,31	1,74	2,26	2,87	3,59	4,41	8	9,6	11,4	13,4	15,7
210	0,12	0,23	0,4	0,64	1	1,4	1,9	2,5	3,2	4,1	5,1	6,3	11,5	13,8	16,4	19,3	22,5
220	0,12	0,24	0,42	0,67	1	1,4	2	2,6	3,4	4,3	5,4	6,6	12	14,4	17,1	20,2	23,5
230	0,13	0,25	0,44	0,7	1	1,5	2	2,7	3,5	4,5	5,6	6,9	12,6	15,1	17,9	21,1	24,6
240	0,13	0,26	0,46	0,73	1,1	1,6	2,1	2,8	3,7	4,7	5,9	7,2	13,1	15,8	18,7	22	25,7
250	0,14	0,28	0,48	0,76	1,1	1,6	2,2	3	3,8	4,9	6,1	7,5	13,7	16,4	19,5	22,9	26,7
260	0,15	0,29	0,5	0,79	1,2	1,7	2,3	3,1	4	5,1	6,4	7,8	14,2	17,1	20,3	23,8	27,8
270	0,15	0,3	0,52	0,82	1,2	1,8	2,4	3,2	4,2	5,3	6,6	8,1	14,8	17,7	21	24,8	28,9
280	0,16	0,31	0,54	0,85	1,3	1,8	2,5	3,3	4,3	5,5	6,8	8,4	15,3	18,4	21,8	25,7	29,9
290	0,16	0,32	0,55	0,88	1,3	1,9	2,6	3,4	4,5	5,7	7,1	8,7	15,9	19	22,6	26,6	31
300	0,17	0,33	0,57	0,91	1,4	1,9	2,7	3,6	4,6	5,9	7,3	9	16,4	19,7	23,4	27,5	32,1
310	0,17	0,34	0,59	0,94	1,4	2	2,8	3,7	4,8	6,1	7,6	9,3	17	20,3	24,2	28,4	33,2
320	0,18	0,35	0,61	0,97	1,5	2,1	2,8	3,8	4,9	6,3	7,8	9,6	17,5	21	24,9	29,3	34,2



Расчетная схема

A-A

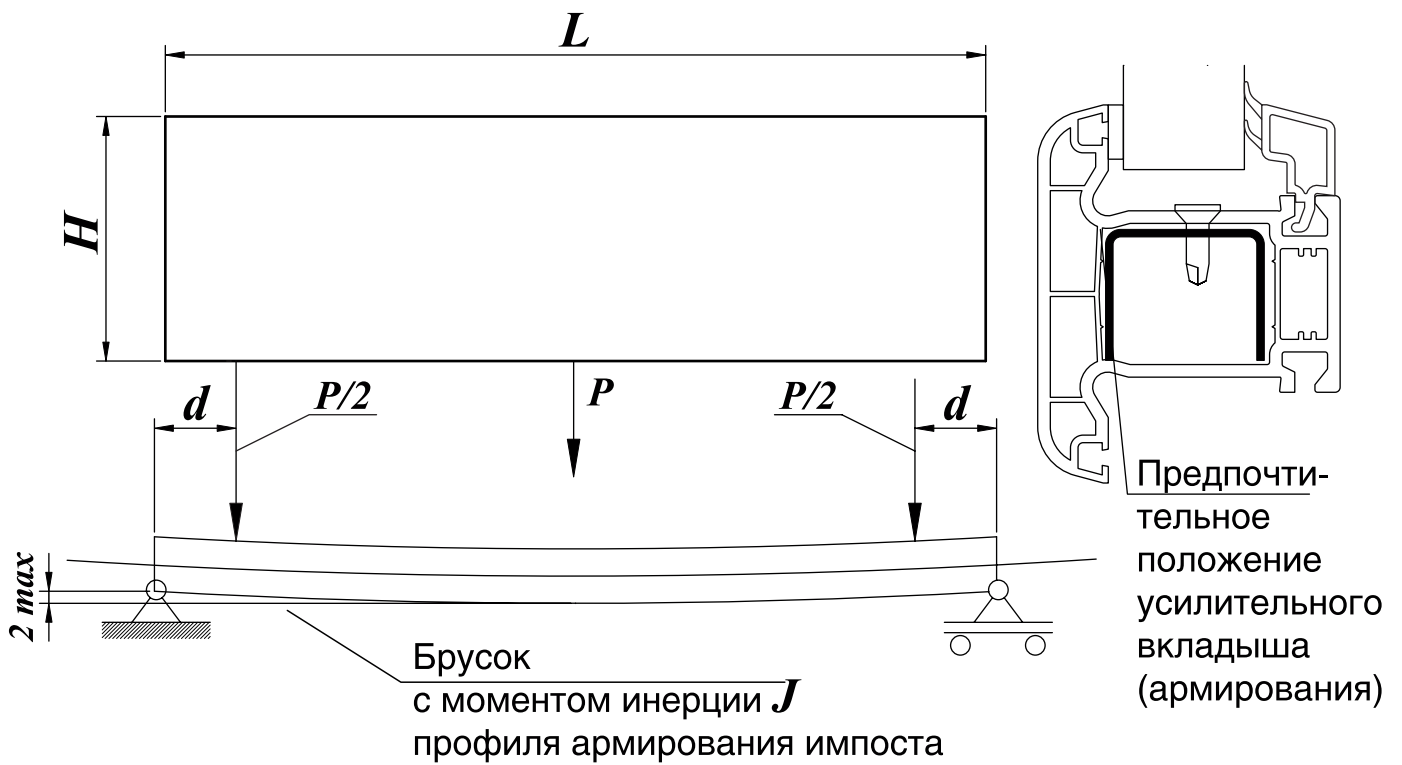
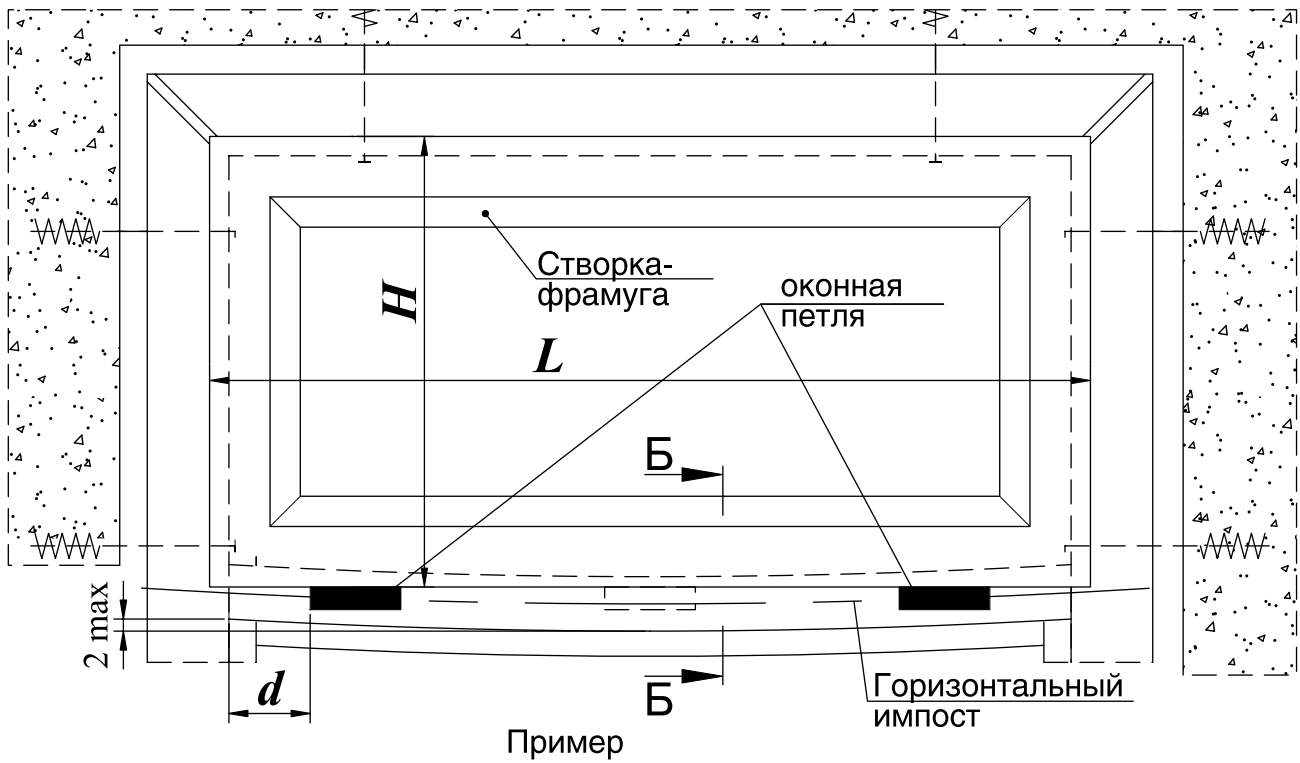
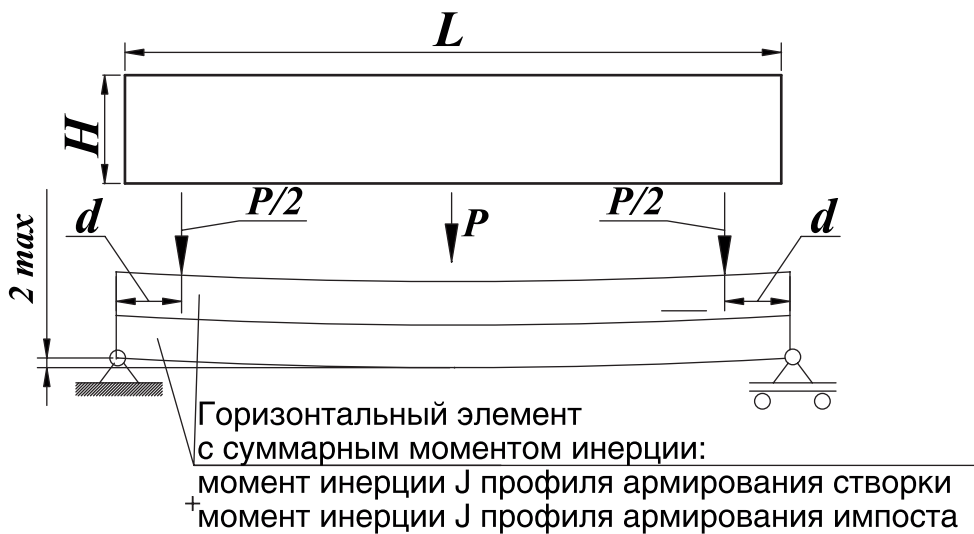


Рис. 8.2.1



Расчетная схема при  $d=0..10\text{мм}$  или при установке 3-х петель на фрамуге



Расчетная схема при  $d \sim 100\text{мм}$  и при установке 2-х петель на фрамуге

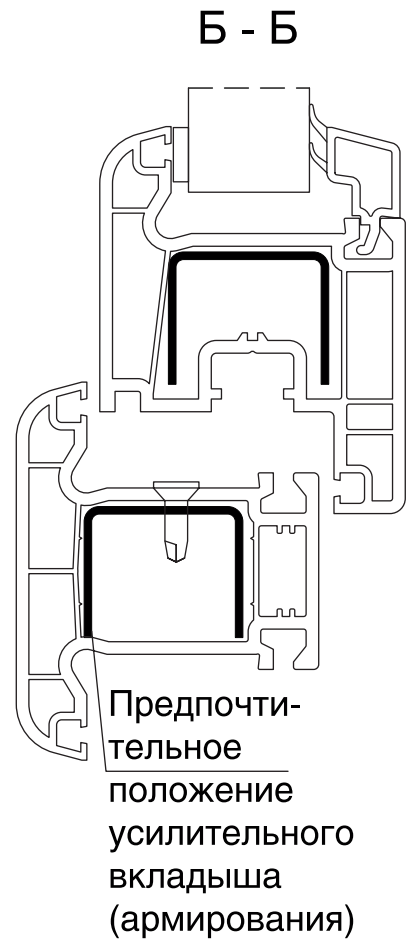
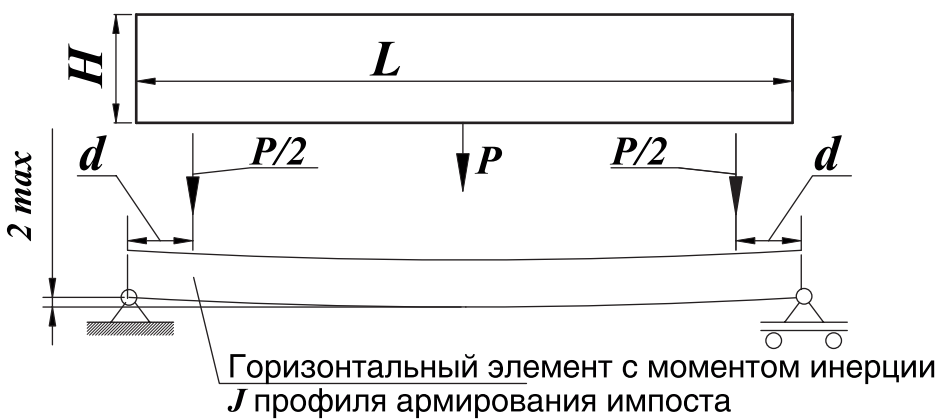


Рис. 8.2.2

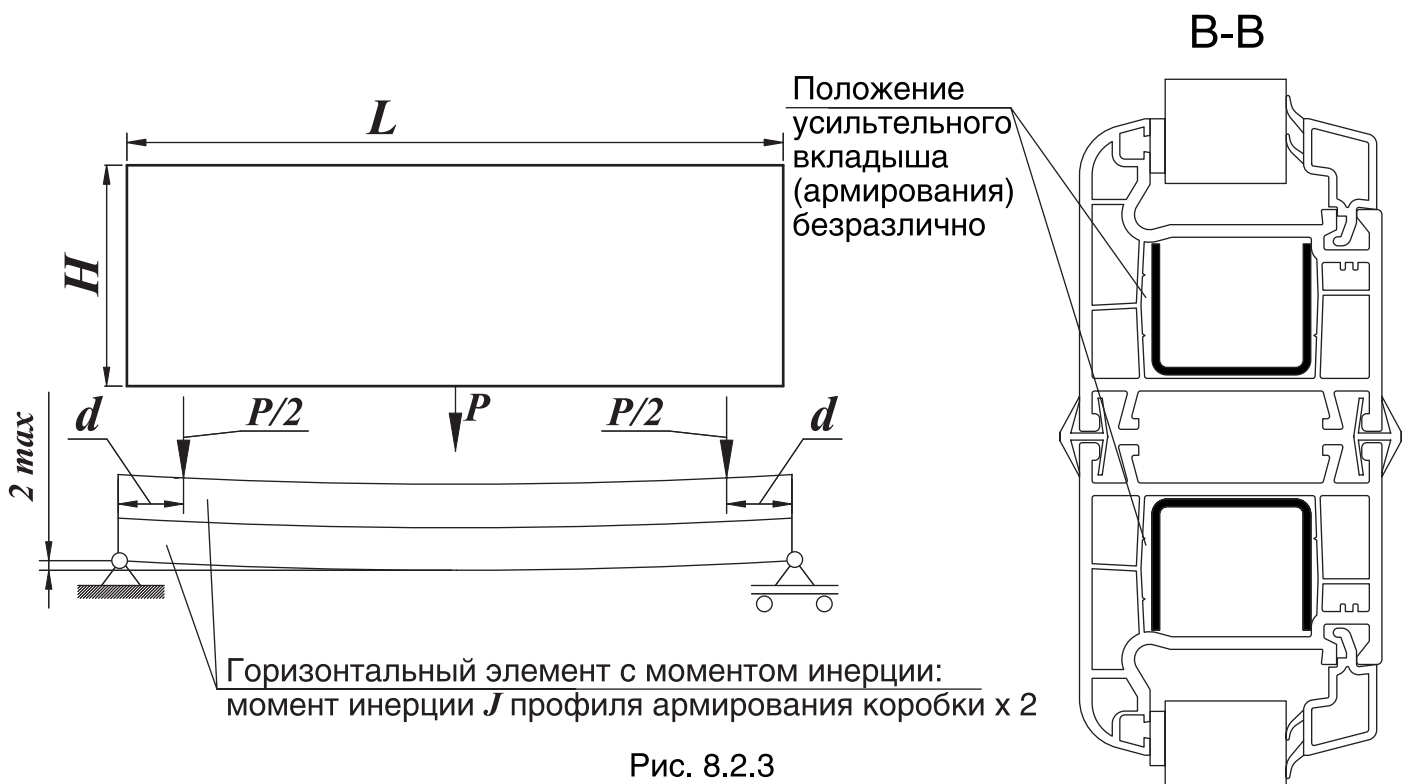
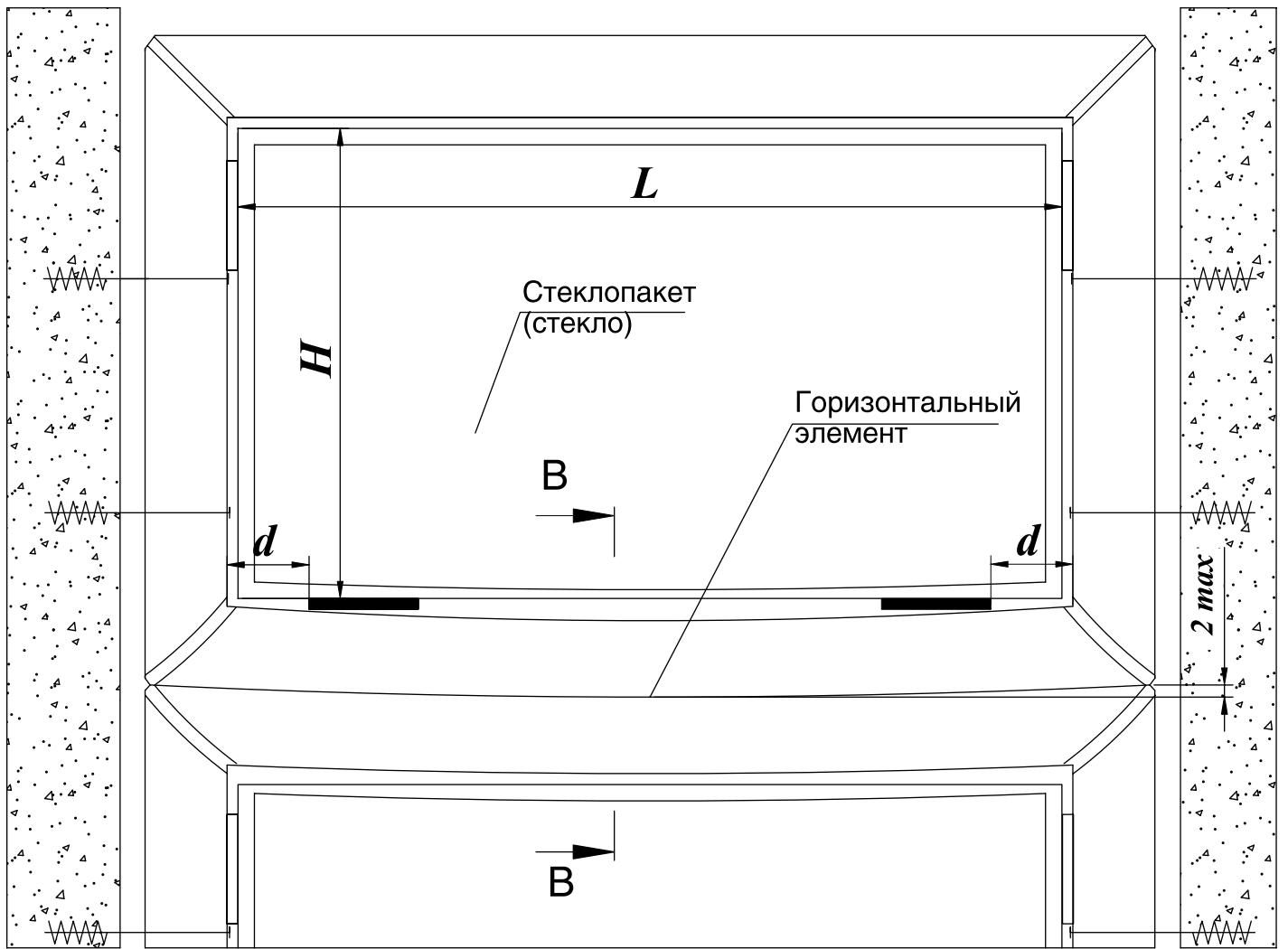
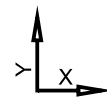


Рис. 8.2.3

8.2.3 Примеры расчета необходимого момента инерции горизонтальных импостов в зависимости от размеров и толщины остекления.

Условно принятое направление осей моментов инерции профиля  $J_x, J_y$



Примечания:

а) При выборе армирующего профиля горизонтального элемента по критерию достаточности момента инерции  $J_x$  (вес остекления) производить проверку этого элемента по критерию достаточности момента инерции  $J_y$  (ветровая нагрузка).

б) Размеры для расчета сопротивления ветровой нагрузке - по строительным осям конструкции.

Размеры для расчета сопротивления весу остекления - по фактическому размеру стекла (стеклопакета)

в) Промежуточные значения толщины остекления и размеров стеклопакетов, отсутствующие в таблицах 8.2.1-8.2.4 - подбирать методом аппроксимации.

Пример 1

Размеры согласно Эскизу

Тип остекления верхней части: стеклопакет 4-16-4

Местность : Москва, Ветровой район - I.

Расположение:

среди строений выше 10 м (тип местности В:  $k=1,1$ )

высота 40 метров

Расчет :

а) Подбор армирования с достаточной величиной  $J_x$  согласно Таблице 8.2.2.

на пересечении  $L=150$  и  $H=80$  см  $J_{x\text{ необх.}} = 0,8$  [см<sup>4</sup>]

По предварительному расчету выбран:

Армирующий профиль импоста:

$$26 \cdot 31,5 \cdot 26 \cdot 1,5 (J_x=0,83; J_y=1,98) [\text{см}^4]$$

Армирующий профиль створки:

$$26 \cdot 31,5 \cdot 26 \cdot 1,5 (J_x=0,83; J_y=1,98) [\text{см}^4]$$

б) Проверка по критерию  $J_y$  (ветровая нагрузка)

согласно Таблице 8.1.4.

на пересечении  $L=150$  и  $a_1=40$  см  $J_{\text{необх.1}} = 1,0$  [см<sup>4</sup>]

на пересечении  $L=150$  и  $a_2=75$  см  $J_{\text{необх.1}} = 1,4$  [см<sup>4</sup>]

согласно Таблице 8.1.2.

в типе местности В при высоте 40м  $k=1,1$

$$J_{y\text{ необх.}} = (1,0 + 1,4) \cdot 1,1 [\text{см}^4]$$

$$J_{y\text{ необх.}} = 2,64 [\text{см}^4]$$

$$J_{y\text{ факт.}} = 3,96 > 2,64 [\text{см}^4]$$

Предварительно выбранный Армирующий профиль

$$26 \cdot 31,5 \cdot 26 \cdot 1,5 (J_x=0,83; J_y=1,98)$$

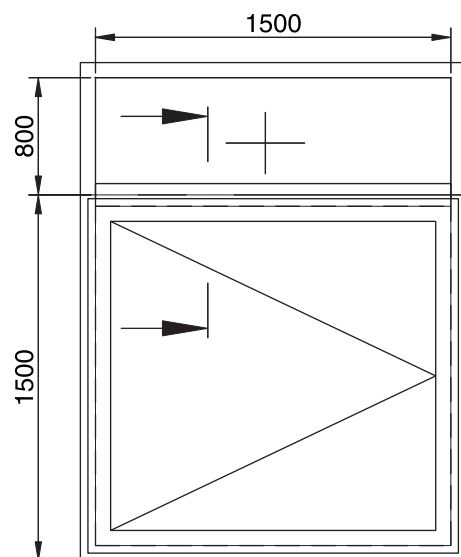
удовлетворяет по величине  $J_y$ , т.е. по сопротивлению ветровой нагрузке

Окончательный выбор армирующего профиля импоста

$$26 \cdot 31,5 \cdot 26 \cdot 1,5 (J_x=0,83; J_y=1,98)$$

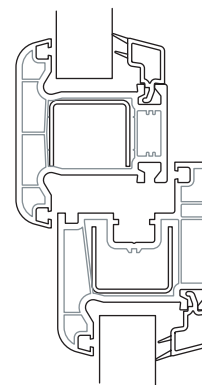
Окончательный выбор армирующего профиля створки производить согласно Разделу 8.3

Эскиз



Импост

Арт.317600 (есо 60)



Створка

Арт.217600 (есо 60)

Условно принятое направление осей моментов инерции профиля J<sub>x</sub>, J<sub>y</sub>

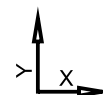
Пример 2

Размеры согласно Эскизу

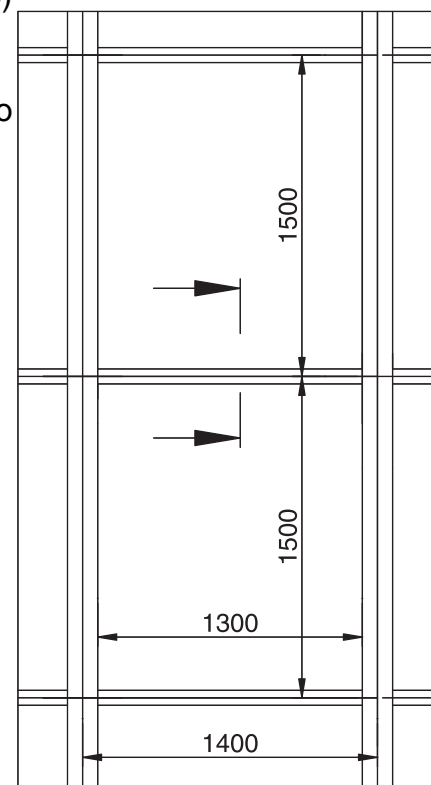
Стеклопакет 32 мм: 4-10-4-10-4 (предварительно)

Местность : Санкт-Петербург,

Расположение: среди строений свыше 10 м (тип местности: В)  
высота 40 метров



Эскиз



Расчет :

а) Подбор армирования с достаточной величиной J<sub>x</sub> согласно Таблице 8.2.3.

на пересечении  $L=130\text{ см}$  и  $H=150\text{ см}$   $J_{x \text{ необх.}} = 1,62 \text{ [см}^4\text{]}$

По предварительному расчету выбран:

Армирующий профиль импоста:

$26 \cdot 31,5 \cdot 1,5$  замкн. ( $J_x = 1,63$ ;  $J_y = 2,20$ ) [см<sup>4</sup>]

б) Проверка по критерию  $J_y$  (ветровая нагрузка) согласно Таблице 8.1.5.

на пересечении  $L=140$  и  $a_1=75 \text{ см}$   $J_{\text{необх.1}} = 1,4 \text{ [см}^4\text{]}$

на пересечении  $L=140$  и  $a_2=75 \text{ см}$   $J_{\text{необх.2}} = 1,4 \text{ [см}^4\text{]}$   
согласно Таблице 8.1.2.

в типе местности В при высоте 40 м  $k=1,1$

$$J_{y \text{ необх.}} = (1,4 + 1,4) \cdot 1,1 \text{ [см}^4\text{]}$$

$$J_{y \text{ необх.}} = 3,08 \text{ [см}^4\text{]}$$

$$J_{y \text{ факт.}} = 2,20 < 3,08 \text{ [см}^4\text{]}$$

Предварительно выбранный Армирующий профиль

$26 \cdot 31,5 \cdot 1,5$  замкн. ( $J_x = 1,63$ ;  $J_y = 2,20$ )

не удовлетворяет по величине  $J_y$ , т.е. по сопротивлению ветровой нагрузке

в) Проверка по критерию толщины стекла (наружного) согласно Таблице 8.1.1

нормативное значение  $W_o = 0,30 \text{ кПа (300 Па)}$

значение  $W = 0,30 \cdot 1,1 = 0,330 \text{ кПа (330 Па)}$  - класс Д  
согласно Таблице 8.1.12

Толщина наружного стекла не менее 5 мм

Окончательный выбор армирующего профиля импоста:

При условии сохранить горизонтальный шаг остекления

Выбираем Армирующий профиль импоста:

$2 \cdot 26 \cdot 31,5 \cdot 2 \cdot 26 \cdot 1,5$  ( $J_x = 1,25$ ;  $J_y = 3,12$ )

По значению  $J_y = 3,12$  профиль удовлетворяет ветровой нагрузке

По фактическому значению  $J_x = 1,25$  и неизменной ширине стеклопакета – подбираем высоту стеклопакета согласно Таблице 8.2.3.

$J_{x \text{ необх.}}$  (табличное значение) должен составлять  $1,25 \cdot (12/13) = 1,15 \text{ [см}^4\text{]}$

где 12/13 поправка на фактическую суммарную толщину стекла: 5-10-4-10-4

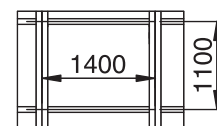
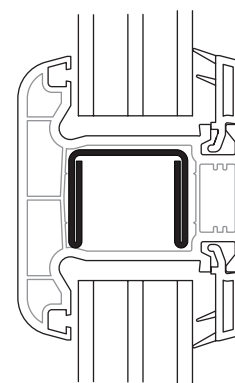
Высоту стеклопакета определяем согласно Таблице 8.2.3.

на длине  $L=130\text{ см}$  и отметке  $J_x = 0,98/1,18$

Высота стеклопакета согласно Таблице 8.2.3. до 1050 мм.

Вертикальный шаг “в осях” - окончательно - 1100 мм.

Импост  
Арт.317500 (есо 60)







## 8.3 Определение допустимых размеров створок окон и дверей.

### 8.3.1 Основные положения расчета допустимых размеров створок окон и дверей.

В связи с тем, что материал ПВХ имеет свойство текучести – конструкция оконного блока со створкой должна предусматривать следующие элементы:

В фальцлюфте притвора должен быть установлен элемент, воспринимающий вес створки в закрытом состоянии и обеспечивающий приподъем створки в момент закрывания, например по принципу «трамплина» либо «микролифта» .

Деформация прогиба брусковых элементов створки от веса остекления (п.5.1.4 ГОСТ 23166-99 «Блоки оконные. Общие технические условия») рассчитывается отдельно от деформации провисания.

Материал усилительных вкладышей импоста (армирующего профиля) сталь ГОСТ-380.

Конструкция оконных блоков должна отвечать требованиям ГОСТ 23166-99 «Блоки оконные. Общие технические условия» и ГОСТ 30674-99 «Блоки оконные из поливинилхлоридных профилей. Технические условия».

Критериями расчета створки являются:

а) обеспечение значений деформации (прогиба) брусковых элементов створки не выше практически обоснованных значений, согласованных с ГОСТ 23166-99 «Блоки оконные. Общие технические условия» и ГОСТ 30674-99 «Блоки оконные из поливинилхлоридных профилей. Технические условия»

б) обеспечение прочности углового сварного соединения створки не менее значений, заданных по п.5.3.1 ГОСТ 23166-99 «Блоки оконные. Общие технические условия».

Должны быть применены оконные приборы, соответствующие размерам и весу створки.

Документальные источники для расчета.

ГОСТ 23166-99 «Блоки оконные. Общие технические условия»;

Дарков А. В. Сопротивление материалов. М. Высшая школа. 1959 г.

Расчет по обеспечению заданных значений деформации брусковых элементов створки.

Расчетная схема представлена на Рис. 8.3.1 .

Расчет производился машинным способом методом конечно–разностных элементов. Результаты расчета приведены в разделе 8.3.2.

Расчет по обеспечению заданных значений деформации брусковых элементов створки. прочности углового сварного соединения створки не менее значений, заданных по п.5.3.1 ГОСТ 23166-99 «Блоки оконные. Общие технические условия».

Согласно п.5.3.1 ГОСТ 23166-99 «Блоки оконные. Общие технические условия.» створка должна выдерживать статическую нагрузку в плоскости полотна 1000 [Н] (в дополнение к собственному весу) .

Под действием вышеуказанной нагрузки может произойти провисание створки сверх нормы, не препятствующее ее дальнейшему использованию. Разрушение створки (углового соединения створки) при этом не допускается.

Вышеуказанное условие обеспечивается в том случае, если максимальный разрушающий момент  $M_{разр.}$  [Н · м] на самом нагруженном углу створки (у нижней петли) не превышает  $M_{расч. мин.}$  [Н · м].

$$M_{разр.} < M_{расч. мин.} \quad (1)$$

---

Расчетную величину расчетного разрушающего момента  $M_{расч. мин.}$  [ $H \cdot м$ ] определяют по формуле сопротивления материалов:

$$M_{расч. мин.} = \frac{\sigma_{мин.} \cdot J}{e} \quad (2)$$

где

$\sigma_{мин. расч.}$  - минимальное разрушающее напряжение для ПВХ [ $МПа$ ]

$\sigma_{мин.} = 35$  [ $МПа$ ]

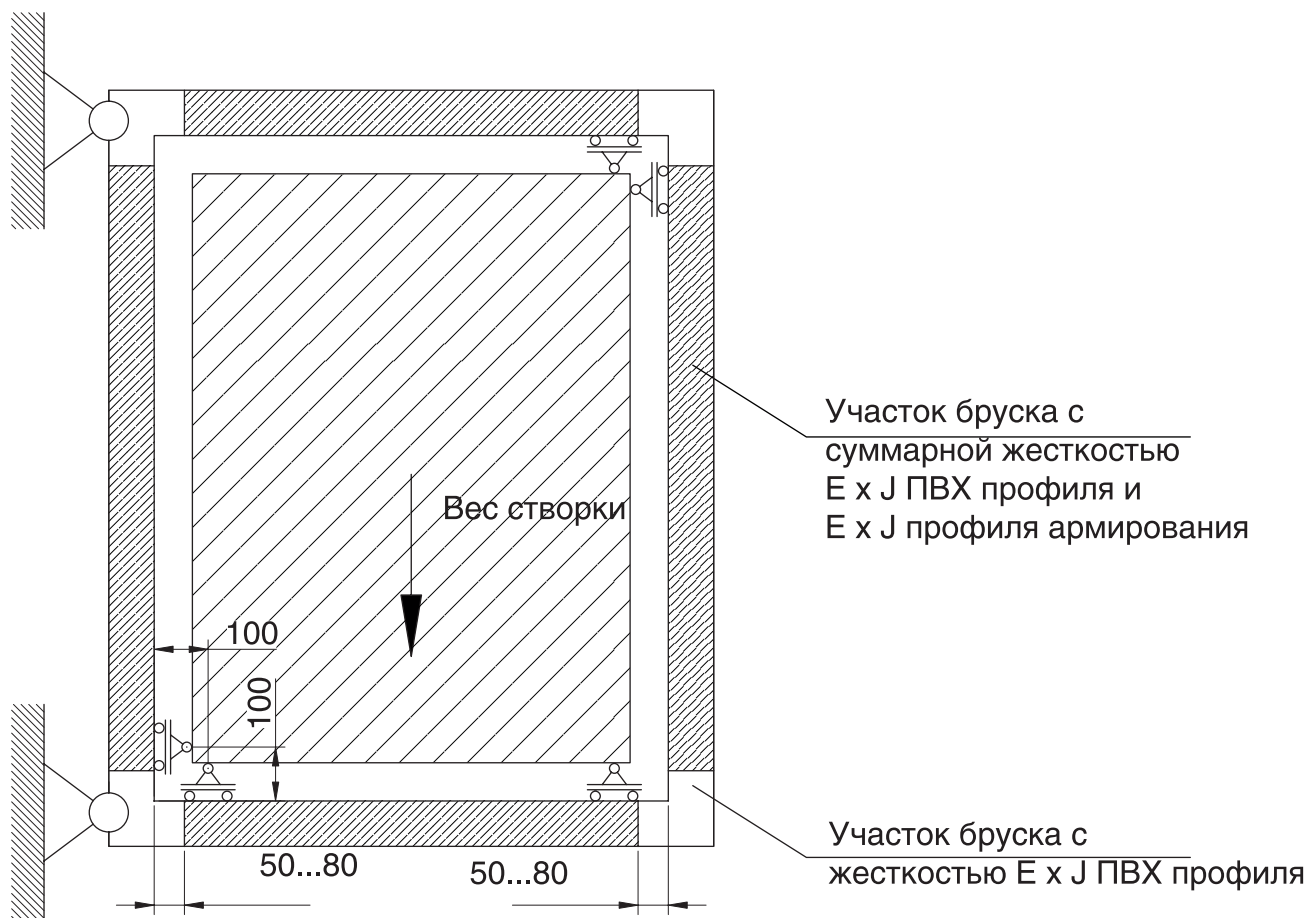
$J$  - момент инерции профиля створки [ $см^4$ ]

$e$  - расстояние от нейтральной оси сечения до крайней точки сечения [ $см^4$ ]

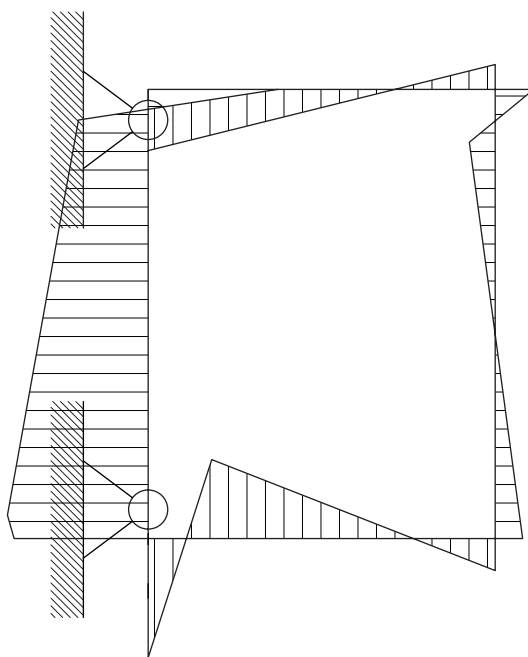
В результате моделирования по схеме, приведенной на Рис. 8.3.1 построены диаграммы допустимых размеров створок окон различных типов и дверей.

См. Рис.8.3.2-8.3.11

При увеличении размеров створок по сравнению с указанными на диаграммах на величину до 50 мм по ширине или на величину до 100 мм по высоте – прочность створки обеспечивается при увеличении провисания сверх указанного по ГОСТ 23166-99.



Расчетная схема распределения нагрузок, жесткости брусков и точки крепления в створке



Эпюра моментов в створке  
Рис. 8.3.1

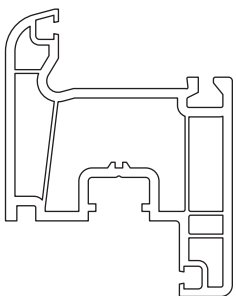
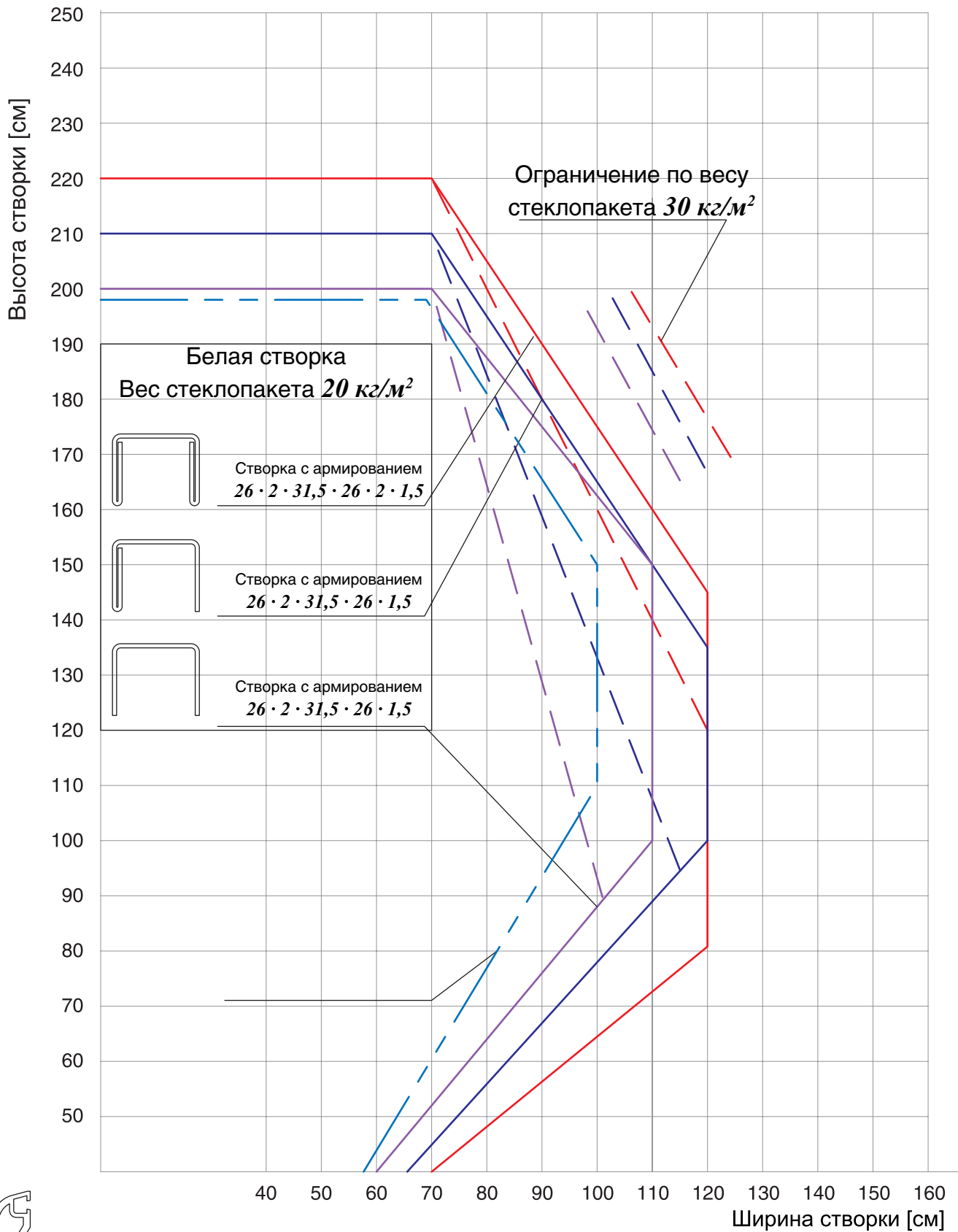


Диаграмма допустимых размеров поворотной (наклонно-поворотной) створки из профиля серии "есо 60"

Рис.8.3.2

Примечание: в балконных дверях весом более 30 Кг обязательно устанавливать поперечный импост.

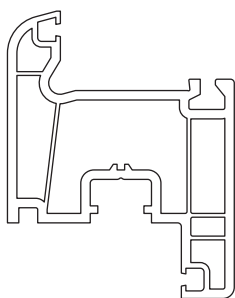
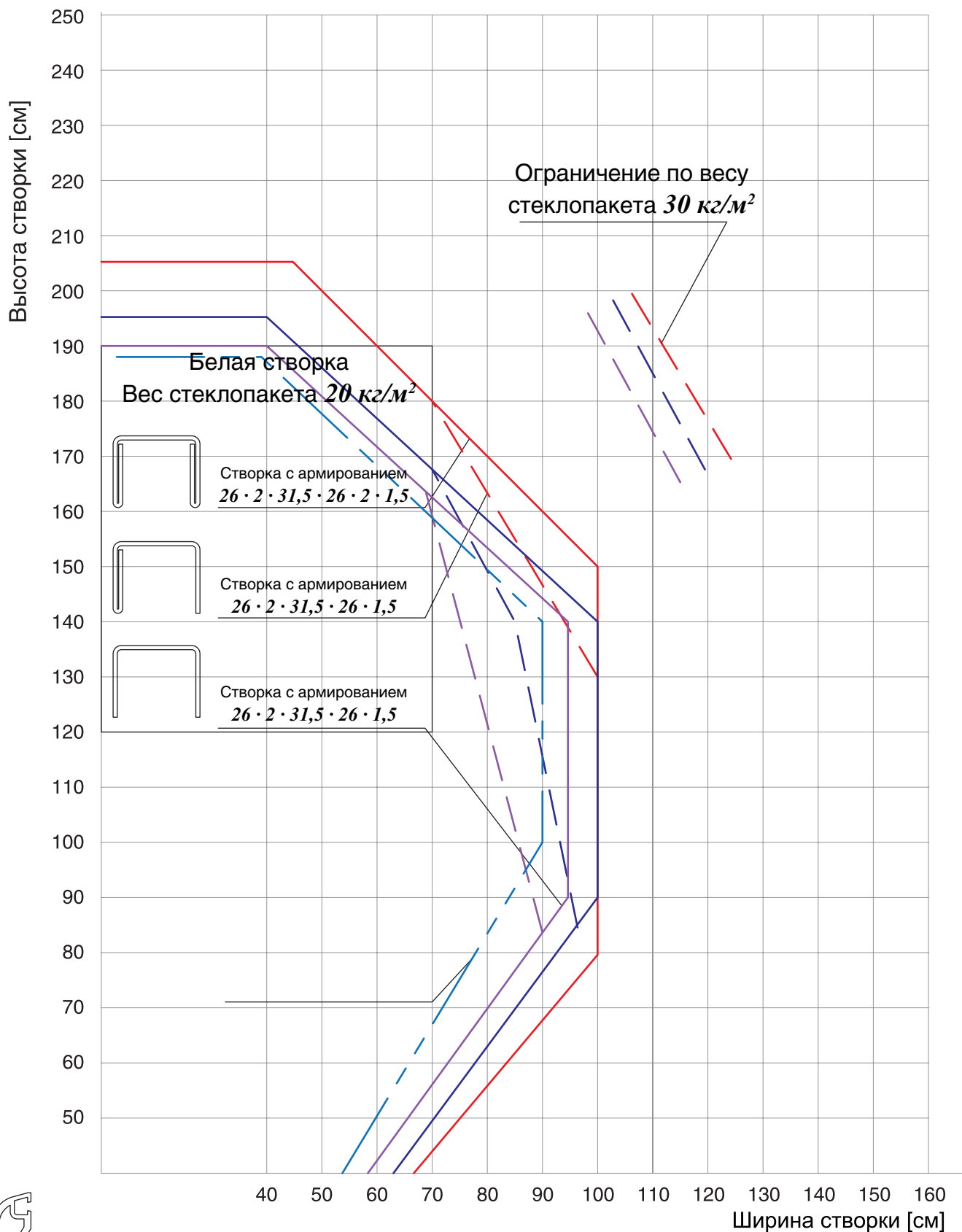


Диаграмма допустимых размеров распашной (штульповой) створки из профиля серии "есо 60"

Рис.8.3.3

Примечание: в балконных дверях весом более 30 Кг обязательно устанавливать поперечный импост.

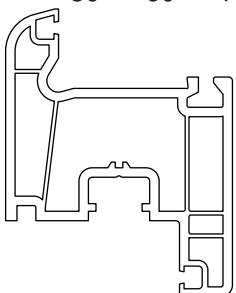
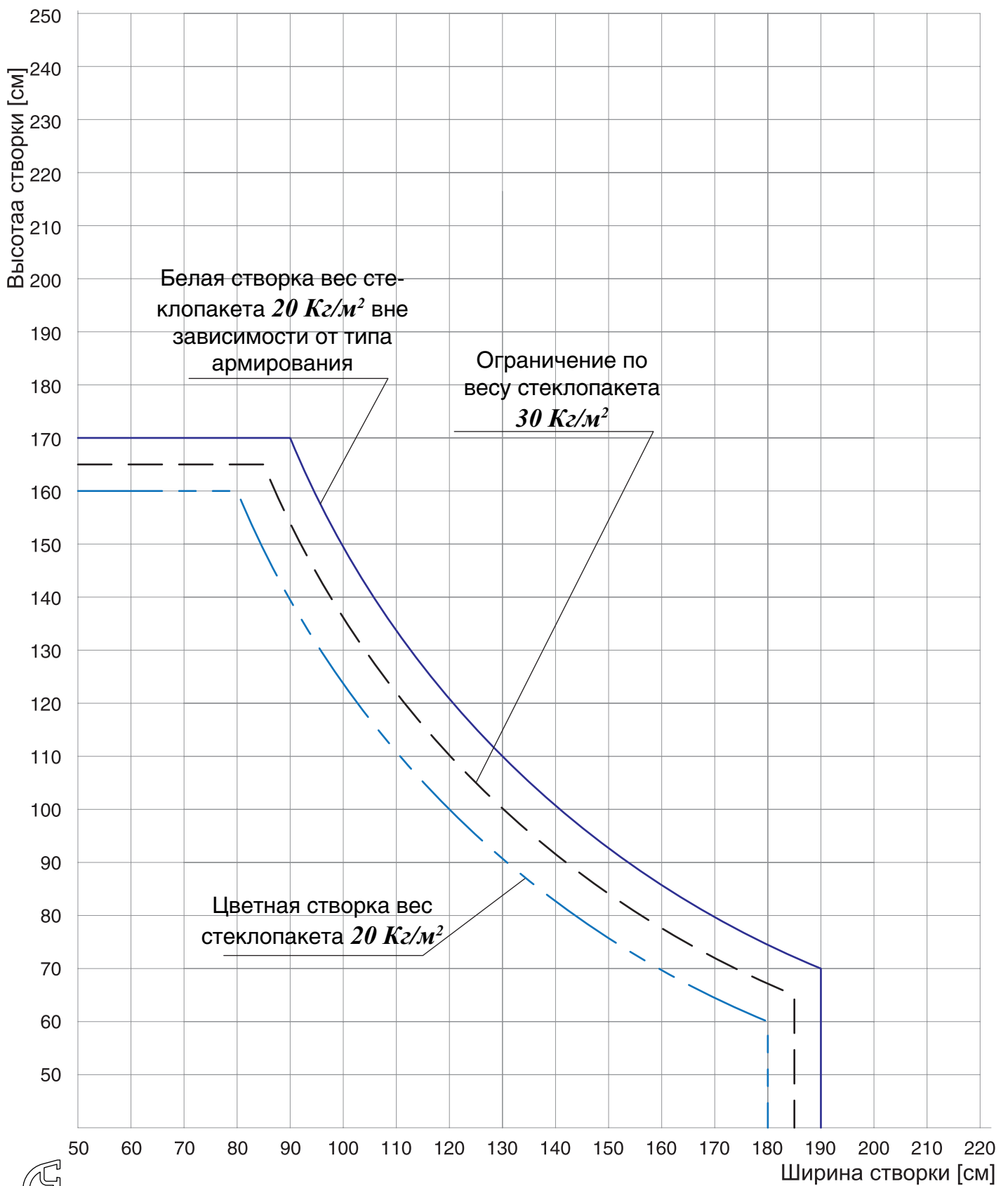


Диаграмма допустимых размеров откидной (фрамужной) створки из профиля серии "есо 60"

Рис.8.3.4

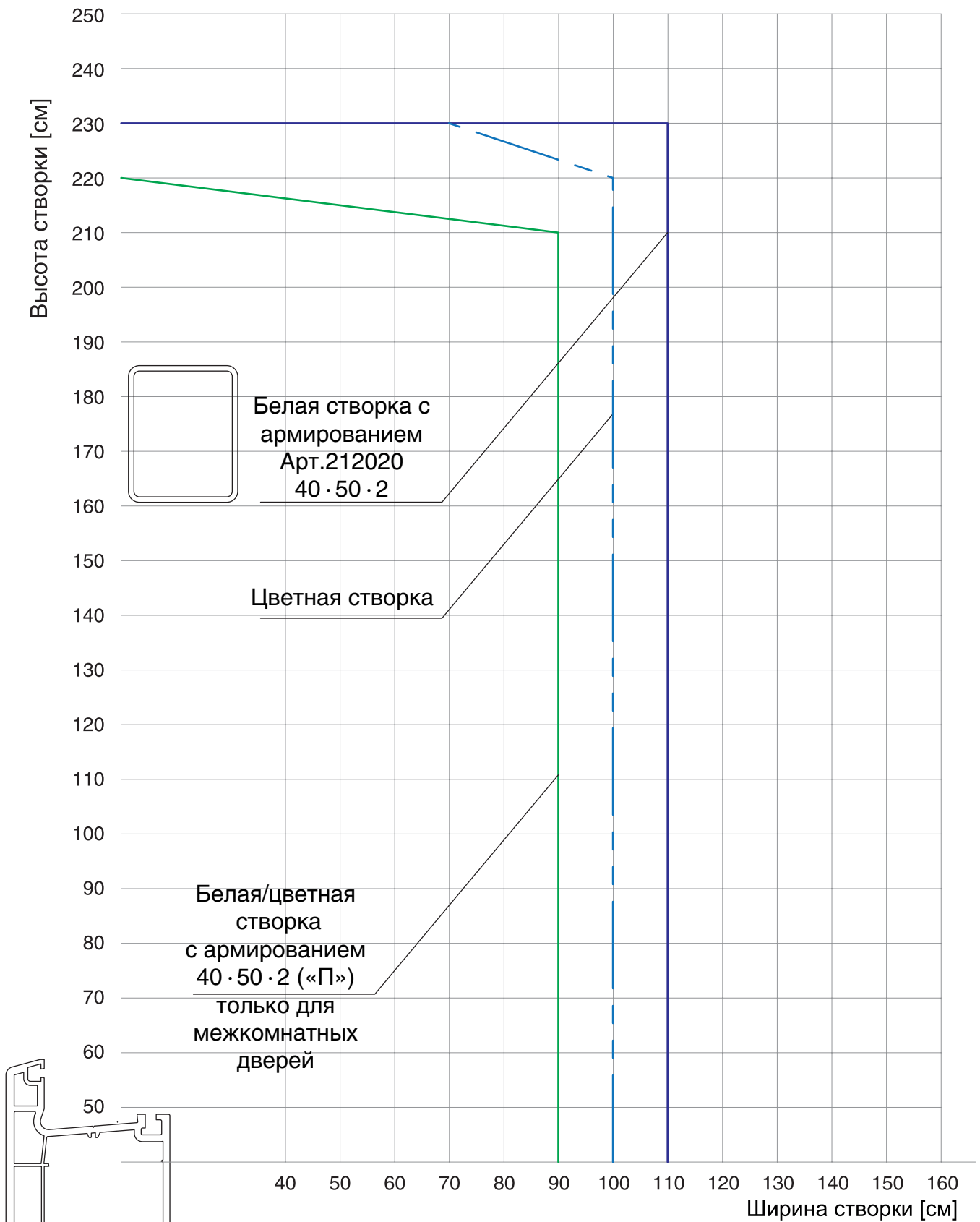


Диаграмма допустимых размеров дверной створки.

Рис.8.3.5

Примечание: в дверях весом более 50Кг обязательно устанавливать поперечный импост. Со стороны замка допускается устанавливать армирующий профиль 40·50·2 («П»).

Приложение 1.

Величины моментов инерции армирующего профиля  $J_x, J_y$

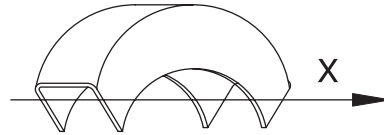
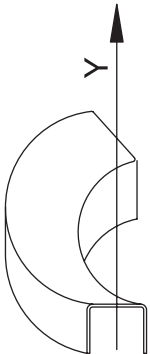
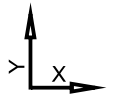
Условно принятое направление осей моментов инерции профиля  $J_x, J_y$

Изгиб профиля

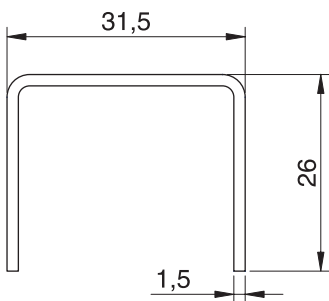
Изгиб профиля

относительно оси  $Y$  (момент  $J_y$ )

относительно оси  $X$  (момент  $J_x$ )



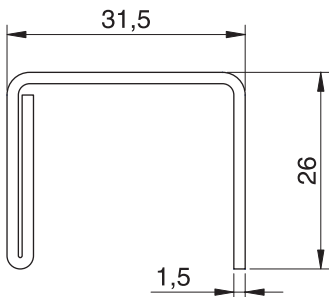
Величины моментов инерции армирующего профиля серии “есо 60”.



Армирующий профиль  $26 \cdot 31,5 \cdot 26 \cdot 1,5$

Момент инерции  $J_x 0,83 [см^4]$

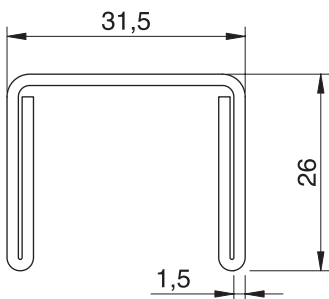
Момент инерции  $J_y 1,98 [см^4]$



Армирующий профиль  $2 \cdot 26 \cdot 31,5 \cdot 26 \cdot 1,5$

Момент инерции  $J_x 1,05 [см^4]$

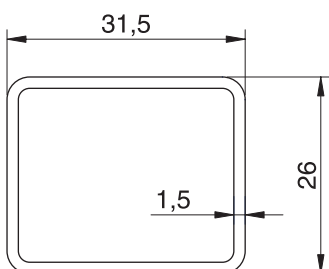
Момент инерции  $J_y 2,42 [см^4]$



Армирующий профиль  $2 \cdot 26 \cdot 31,5 \cdot 2 \cdot 26 \cdot 1,5$

Момент инерции  $J_x 1,25 [см^4]$

Момент инерции  $J_y 3,12 [см^4]$



Армирующий профиль  $26 \cdot 31,5 \cdot 1,5$  замкн.

Момент инерции  $J_x 1,63 [см^4]$

Момент инерции  $J_y 2,2 [см^4]$



Величины моментов инерции армирующего профиля  $J_x, J_y$

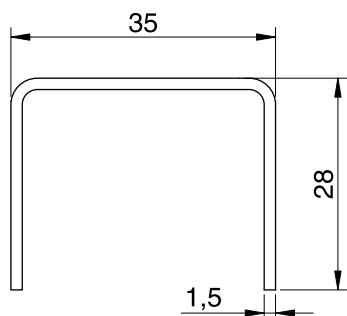
Условно принятое направление осей моментов инерции профиля  $J_x, J_y$

Величины моментов инерции армирующего профиля серий

“termo 60”

“city 120”

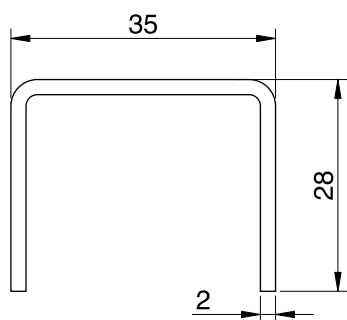
“grand 80”



Армирующий профиль Арт. 106810  $28 \cdot 35 \cdot 28 \cdot 1,5$

Момент инерции  $J_x$   $1,06$  [см<sup>4</sup>]

Момент инерции  $J_y$   $2,66$  [см<sup>4</sup>]

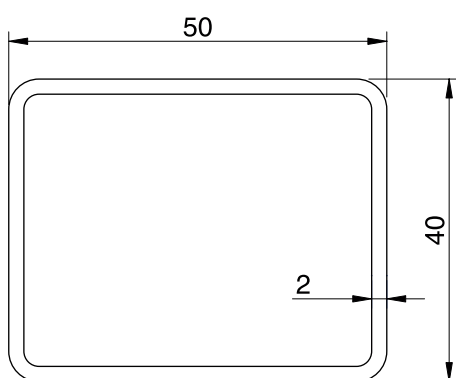


Армирующий профиль  $28 \cdot 35 \cdot 28 \cdot 2$

Момент инерции  $J_x$   $1,37$  [см<sup>4</sup>]

Момент инерции  $J_y$   $3,42$  [см<sup>4</sup>]

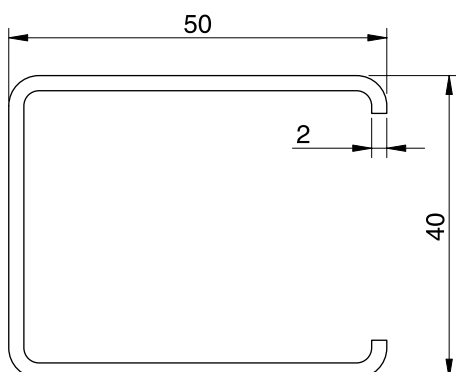
Величины моментов инерции армирующего профиля для дверной створки Т.



Армирующий профиль  $40 \cdot 50 \cdot 2$  Арт. 212020

Момент инерции  $J_x$   $8,39$  [см<sup>4</sup>]

Момент инерции  $J_y$   $11,84$  [см<sup>4</sup>]



Армирующий профиль  $40 \cdot 50 \cdot 2$  (“П”)

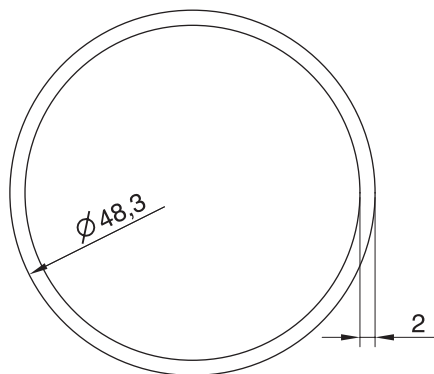
Момент инерции  $J_x$   $7,94$  [см<sup>4</sup>]

Момент инерции  $J_y$   $7,63$  [см<sup>4</sup>]

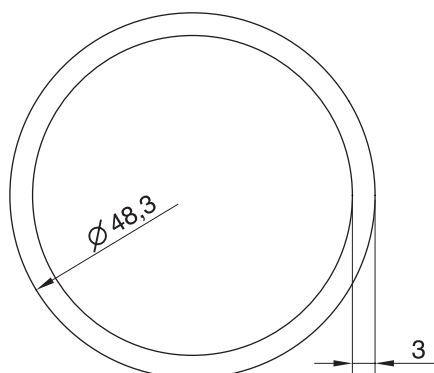
Величины моментов инерции армирующего профиля  $J_x, J_y$   
Условно принятое направление осей моментов инерции профиля  $J_x, J_y$



Величины моментов инерции армирующего профиля для дополнительных профилей.



Армирующий профиль Арт. 252624  $\phi 48,3 \times 2$   
Момент инерции  $J_x(J_y) 7,81 [см^4]$



Армирующий профиль Арт. 252624  $\phi 48,3 \times 3$   
Момент инерции  $J_x(J_y) 11,00 [см^4]$

